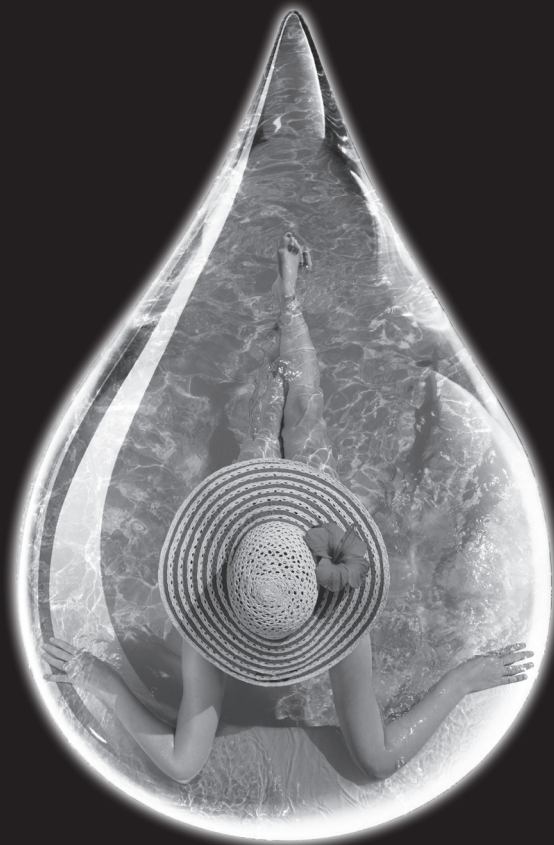


Nano Splasher Heater

Installation & Operating Manual



ELECRO
FLUID DYNAMICS

Contents

	Page
ENGLISH	1 - 9
ESPAÑOL	10 - 19
FRANÇAIS	20 - 29
DEUTSCH	30 - 39
PORTUGUÊS	40 - 49
ITALIANO	50 - 59

Important Notes!

Thank you for purchasing the NANO Splasher Pool Heater manufactured in England to the highest standards.

To ensure your new heater will give years of trouble free service **please carefully read the following instructions.**

Incorrect installation will affect your warranty.

Do not discard this manual, please retain for future reference.

Product Overview

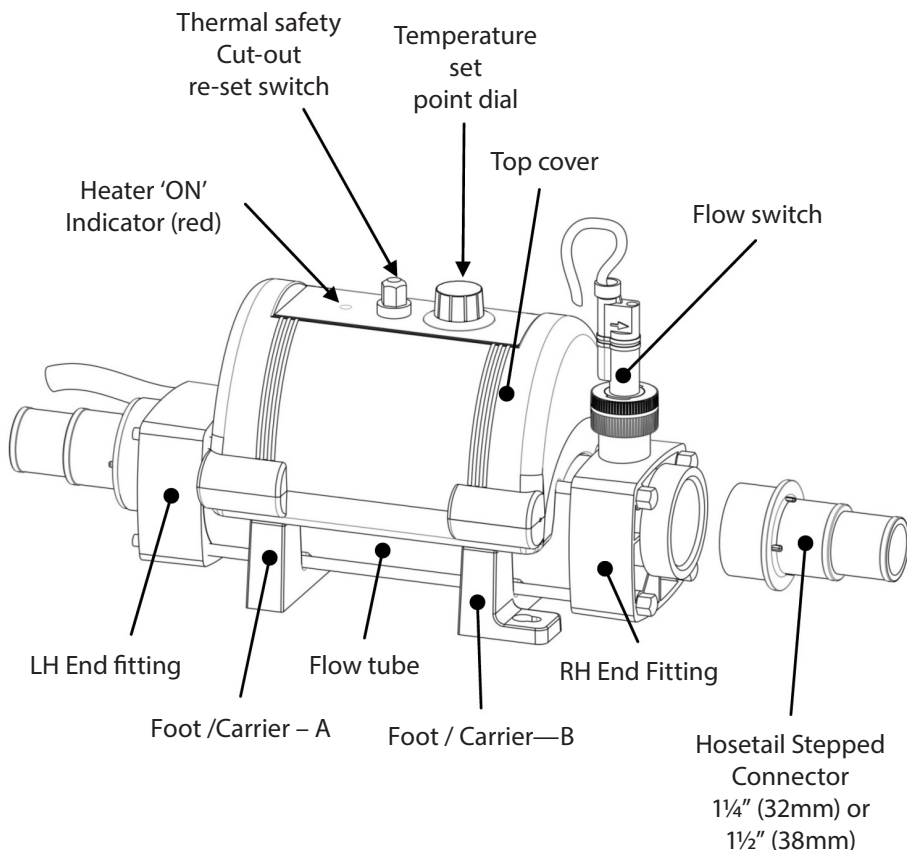


Fig 1.

Positioning

Your heater should be horizontally or vertically sited allowing sufficient space for pipe connections and wiring, it should be screw fixed securely to a firm base or wall.

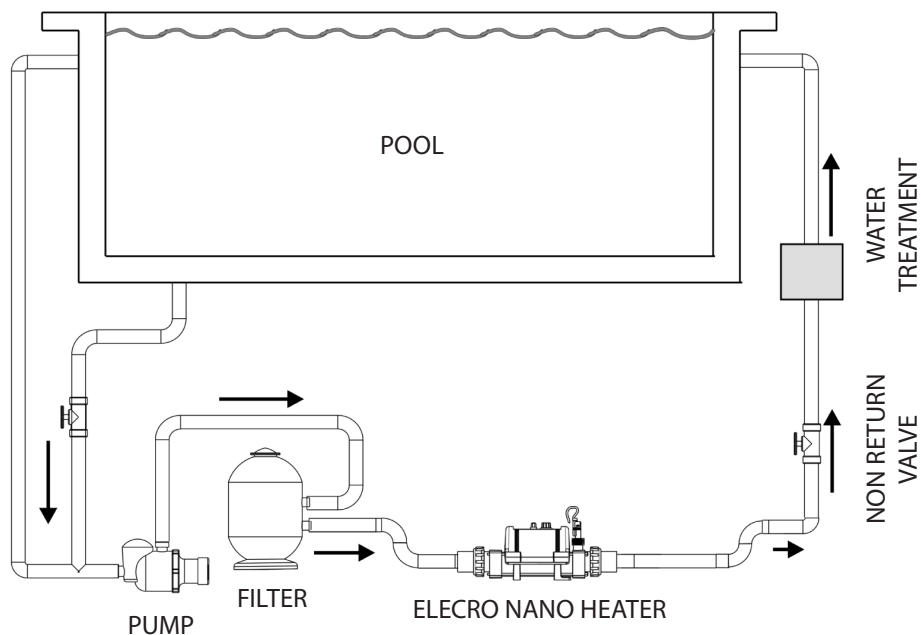


Fig 2.

The heater should be installed at a low point in the filtration system. It should be positioned downstream (after) of the filter and upstream (before) of any dosing or other water treatment plant. (see fig.2)

Positioning (continued)

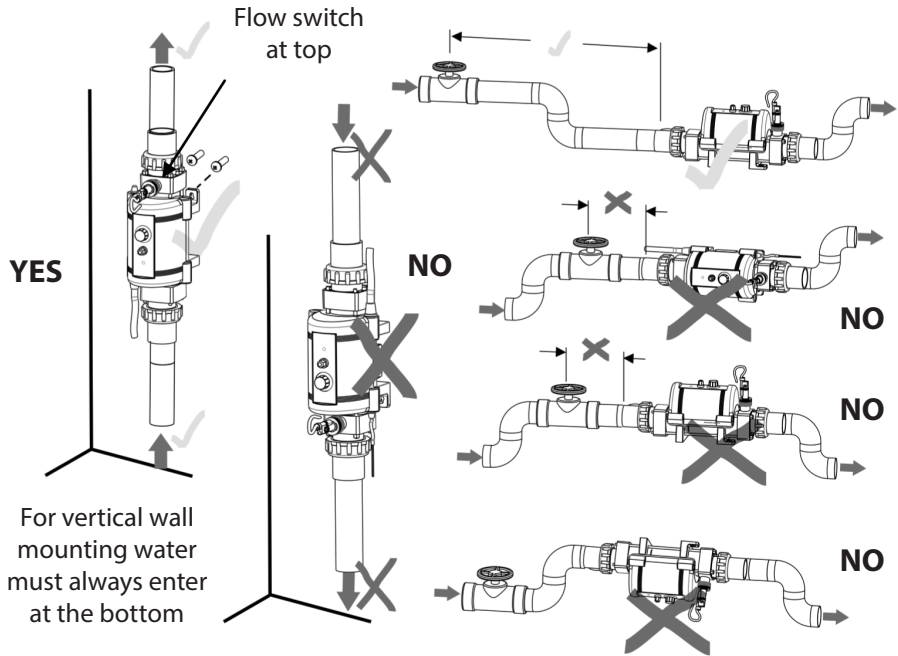


Fig 3.

Pipe Work

It is essential that the pipe work connecting to and from the heater has a minimum bore (internal diameter) of 1¼" (32mm).

To assist correct air purging and to ensure the heater remains completely full of water during operation, the return pipe which carries the water back to the pool must incorporate a safety loop or 'kick-up' in the pipe as close as possible to the heater (see fig 3).

NOTE: When coupling to a flexible pipe a safety loop can simply be created by routing the pipe up and over an obstacle. Remember to use pipe clips to securely fasten all hose connections

Weather Protection

The heater must be installed within a dry weather proof enclosure.

CAUTION! If the heater is not used during winter months it must be drained to prevent frost damage.

Electrical Connection

The heater must be installed in accordance with the country / regional requirements & regulations. In any event the work must be carried out by a qualified electrician, who will provide a certificate of conformity upon completion of the work.

The heater has been supplied pre-wired with a power lead & plug for your safety.

It is essential that the power supply to the heater is protected by a 30mA RCD (Residual Current Device). If in doubt consult a qualified Electrician.

Power Requirements

230V 1 Phase- Power Output	Load
2-kW	9-Amp
3-kW	13-Amp

Flow Requirements

The flow rate of water into the heater **must not exceed 17,000 litres per hour** (3,740 UK gallons/hour) A higher flow rate **will** require the installation of a bypass to prevent damage to the heater elements. The heater will not operate with a flow rate below 1,000 litres / hour (220 UK gallons/hour)

The water quality must be within the following limits:

PH 6.8 - 8.0 TA (Total alkalinity) 80—140ppm (parts per million)

Chloride Content MAX: 150 mg/litre

Free Chlorine: 2.0 mg/litre

Total Bromine: Max 4.5 mg/litre

TDS (Total Dissolved Solids) / Calcium hardness 200 - 1,000ppm

Nano Stainless Steel heaters with yellow enclosure (Incoloy 825 Heating element) are **NOT** suitable for use on saline (salt) water pools. Nano heaters with white enclosure (Titanium Heating element) are suitable for use with salt water pools with a salt concentration up to 8000ppm (8g/litre).

Water chemistry is complicated if in doubt seek expert advice.

Operating Instructions

Upon completion of the installation, run the water-circulating pump to purge the system & heater of air (i.e. Remove any trapped air in the system & heater). TIP: You can encourage air out of the heater flow tube by gently elevating the exit port of the heater when the pump is running. The heater will only switch 'On' (red light indicator illuminated) when the following criteria are met ie:

- | Water circulating pump is 'On' delivering in excess of 1,000 litres / hour (220 UK gallons/hour)
- | Temperature set point dial is set to a higher value than that of the water

Q: *How long will it take to heat my pool?*

A: Assuming no heat losses, and a heater sized in the ratio 1.5-kW per 1,000 UK gallons of water (4,545-litres): it will take 2 days of continuous running to raise the temperature of a pool from tap temperature to swimming temperature. Heat loss will slow the heating process, particularly during periods of cold weather, hence the higher the water temperature is to be maintained above average ambient air temperature, the slower the heating process will become.

The only influencing factors are the level of insulation and the location of the pool with regard to wind shelter.

Useful advice: To reduce running costs and speed up the heating process; insulate the pool wherever possible. A floating solar cover is an essential minimum to retain heat.

Trouble Shooting

Heater will not switch 'On'

In most cases this will be the result of one of the following points not being met.

Possible cause 1: The set point temperature has been achieved. To confirm—increase the set point value by turning the temperature set point dial to a value greater than the current water temperature.

Possible cause 2: The 'Thermal safety cut-out' has tripped.

Remedy: Remove button cover and press red button to re-set (see fig 4) If a positive click is felt, the cause of the tripping must be investigated and could be caused by a debris build-up or air pocket trapped inside the flow tube of the

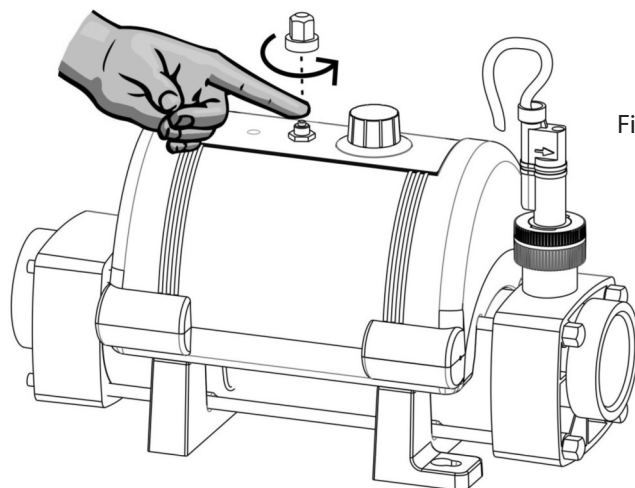


Fig 4.

Possible cause 3: Insufficient flow.

If using a cartridge filter: Confirm this by running the system with the cartridge removed from your pump & filter unit, this will supply the heater with the maximum flow rate your unit is capable of. If the heater then switches 'On' (ie: red light 'On') a blocked cartridge can be confirmed to be the cause. The cartridge should be cleaned or replaced.

If using a sand filter: Check the pressure indicator on your sand filter and back wash if necessary.

Note: In some cases the 'Thermal safety cut-out' tripping and a low flow rate can be linked ie: when a filter becomes choked air can be drawn into the filtration system and become trapped inside the heater so causing the thermal cut-out to trip.

Quick Function Test

Observe the main electricity meter when the heater is on (ie: red light 'On') and then observe it again when the red light is off. The test should show that the meter is recording more electricity being used by the heater when the red light is 'On'.

It is impossible for an electric heater to waste energy, if it is drawing power then that power will be turned into heat that will be transferred to the water.

Accurate Function Test

If a more accurate test is required to confirm that your heater is delivering the specified heat output, two electricity meter readings will need to be taken from the properties main electricity meter, with an exact one hour interval (ie: take one meter reading and then a second reading exactly one hour later) then by subtracting the first reading from the second reading the number of units (kilo watts kW) consumed can be calculated.

Note that your heater is also rated in kW hours. The pool pump and heater will need to be running continuously during the test (ie: with the heater red light 'On') To avoid inaccurate results when performing this test, it is important to refrain from using other high current consuming appliances in the property (such as tumble dryer, showers, cookers etc).

A large domestic pool pump of 1 horsepower will draw less than 1kW in a one hour period. The conclusion of the test should prove that for example a 6kW heater and a ½ horsepower pump will draw between 6.3-kW ~ 6.5-kW in one hour. It is impossible for an electric heater to waste energy, if it is drawing power then that power will be turned into heat that will be transferred to the water.

The flow tube does not feel warm

Due to the high efficiency of your electric heater no warmth should be detectable from the flow tube of the heater. The most likely causes of the flow tube feeling warm are:-

Possible cause 1: The heater has been positioned in direct sunlight.

Possible cause 2: An air pocket is trapped inside the heater particularly if the tank feels warmer at the highest point of the tank (as air rises).

The water entering my pool does not feel much warmer

The temperature gain of the water after it has passed through the heater will be directly proportional to the volume of water being pumped in relationship to the power output of the heater.

For example: A 6-kW heater, when connected to a 4,000 litre / hour pump, will produce a lift in temperature of approximately 1.2 C (almost undetectable to the human hand) however, as the water being heated is re-circulated from a single body of water, the time required to heat it remains unaffected by the volume of flow. A popular misconception is that slowing down the flow rate will speed up the heating process.

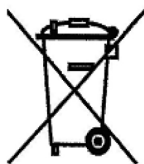
RoHS Compliance Statement

Elecro Engineering Limited certify that our Electric Swimming Pool Heater Range complies in accordance with RoHS Directive 2002/95/EC on the restriction of hazardous substances.

Waste of Electrical / Electronic Equipment

This product complies with EU directive 2002/96/EC

Do Not dispose of this product as unsorted municipal waste.



This symbol on the product or on its packaging indicates that this product should not be treated as household waste. Instead it should be handed over to the applicable collection point for the recycling of electrical and electronic equipment.

By ensuring this product is disposed of correctly you will help prevent potential negative consequences for

the environment and human health, which could otherwise be caused by inappropriate waste handling of this product. The recycling of materials will help to conserve natural resources. For more information please contact your local Civic office, your household waste disposal service or the retailer where you purchased the product.

Guarantee

Your heater is guaranteed for 2 years from the date of purchase against faulty workmanship and materials.

The manufacturer will replace or repair, at its discretion, any faulty units or components returned to the company for inspection. Proof of purchase may be required.

The manufacturer will not be liable in cases of incorrect installation of the heater, inappropriate use or neglect of the heater.

CE Declaration Of Conformity

The manufacturer declares that the herewith products or ranges

ELECTRIC SWIMMING POOL HEATER RANGE

Are in conformity with the provisions:
of the ELECTROMAGNETIC COMPATIBILITY directive 89/336/EEC, as amended 93/068/EEC. Controlled by AEMC Measures laboratory technical report no P96045T

The harmonised standards have been applied: EN 55014 - EN 55104

EN 55011

EN 55022

CEI 801-4

CEI 801-2

CEI 801-3

of the LOW VOLTAGE directive 73/23/EEC.
The harmonised standards have been applied

EN 60335-2-35

Notas importantes

Gracias por adquirir el calentador para piscinas NANO Splasher, fabricado en Inglaterra según los niveles de calidad más altos.

Para que su nuevo calentador funcione sin problemas durante años, **lea atentamente las siguientes instrucciones.**

Una instalación incorrecta afectará a la garantía de su producto.

Conserve este manual para futura referencia.

Visión general del producto

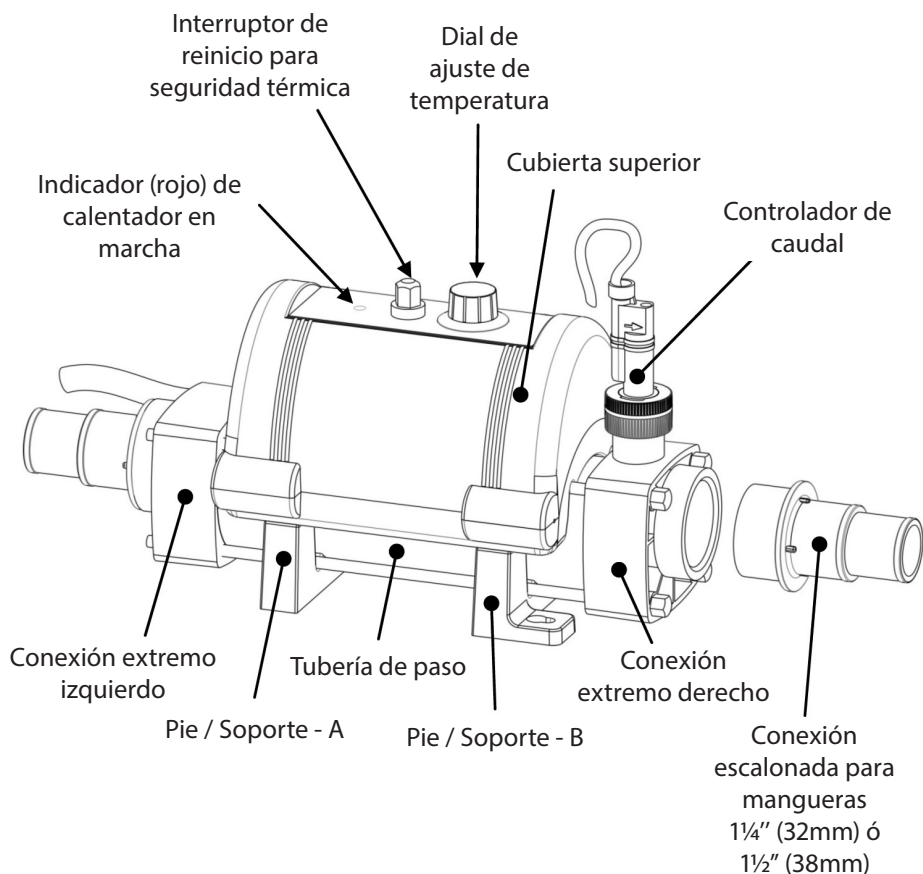


Fig 1.

Ubicación

El calentador debería colocarse en posición horizontal o vertical, dejando suficiente espacio para las conexiones de las tuberías y el cableado. Además, debería atornillarse bien a una base sólida o a una pared.

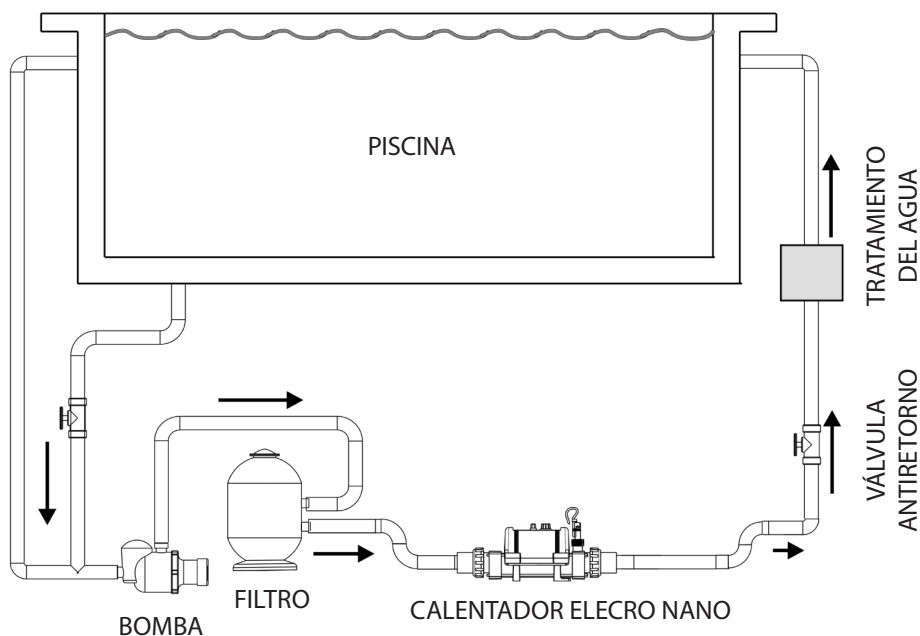


Fig 2.

El calentador debería instalarse en un punto bajo del sistema de filtrado y colocarse (en el sentido del flujo del agua) en una posición posterior al filtro y anterior a cualquier sistema de dosificación u otro sistema de tratamiento del agua (véase Fig.2)

Ubicación (continuación)

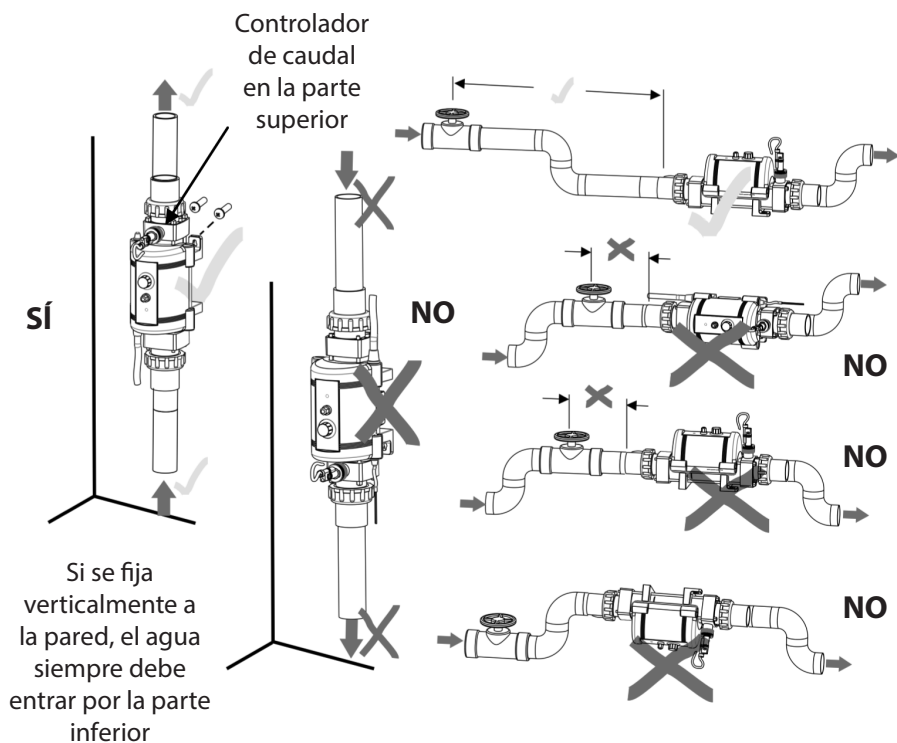


Fig 3.

Tuberías

Es fundamental que el diámetro interno de las tuberías que transportan el agua hacia y desde el calentador sea de 1¼" (32mm) como mínimo.

Para contribuir a que la purga del aire se realice correctamente y garantizar que el calentador esté constantemente lleno de agua mientras esté en marcha, la tubería de retorno que lleva el agua de vuelta a la piscina debe disponer de una curva de seguridad o un eyector lo más cerca posible del calentador (véase Fig. 3).

NOTA: Si el calentador se conecta a una tubería flexible, la curva de seguridad puede crearse simplemente haciendo que la tubería pase por encima de un obstáculo. Acuérdesse de utilizar abrazaderas para fijar bien todas las conexiones de las tuberías.

Protección contra la intemperie

El calentador debe instalarse dentro de un espacio cerrado, seco y resistente a los elementos.

ATENCIÓN: Si el calentador no se utiliza durante los meses de invierno, el agua del interior del mismo debe drenarse para evitar daños causados por las heladas.

Conexión eléctrica

El calentador debe instalarse de conformidad con los requisitos y reglamentos nacionales y regionales. En todo caso, las operaciones de conexión eléctrica las llevará a cabo un electricista debidamente cualificado, quien deberá presentarle un certificado de conformidad al completar las tareas.

Por su seguridad, el calentador se distribuye con el cableado preinstalado y con un cable de alimentación eléctrica con enchufe.

El suministro eléctrico que abastece el calentador debe protegerse con un dispositivo de corriente residual (RCD) de 30mA. En caso de duda, consulte con un perito electricista.

Requisitos eléctricos

230V 1 Phase-Power Output	Load
2-kW	9-Amp
3-kW	13-Amp

Requisitos del caudal

El caudal de agua que llega al calentador **no debe ser superior a 17.000 litros por hora** (3.740 galones británicos/hora). Si el caudal es superior, **será necesario** realizarse una derivación para evitar posibles daños a los elementos del calentador. Si el caudal es inferior a 1.000 litros/hora (220 galones británicos/hora), el calentador no funcionará.

Calidad del agua

La calidad del agua **debe** cumplir los siguientes parámetros:

PH 6,8 - 8,0

AT (alcalinidad total) 80 - 140ppm (partes por millón)

Contenido MÁXIMO de cloruro: 150 mg/litro

Cloro libre: 2,0 mg/litro

Bromo total: Máx. 4,5 mg/litro

TDS (Total de Sólidos Disueltos) / Dureza del calcio 200 - 1.000 ppm

Los calentadores Nano de acero inoxidable (caja amarilla) **NO** son compatibles con el tratamiento de sal. Los calentadores Nano con resistencias de Titanio (caja blanca) son adaptados para las piscinas de agua salina cuyas concentraciones son inferiores a 8000ppm (8g/litros).

La composición química del agua es compleja. En caso de dudas, asesórese con un experto.

Instrucciones de uso

Tras completar la instalación del calentador, ponga en funcionamiento la bomba de circulación de agua para purgar el aire del sistema y del calentador (es decir, para eliminar el aire que hubiera podido quedar atrapado en el sistema y en el calentador). CONSEJO: Para facilitar la salida del aire de la tubería de paso del calentador, eleve ligeramente el puerto de salida del calentador cuando la bomba esté en funcionamiento. El calentador solamente se pondrá en marcha (se iluminará el indicador rojo) cuando se cumplan los siguientes criterios, es decir:

- l Cuando la bomba de circulación de agua esté en marcha y suministre más de 1.000 litros/hora (220 galones británicos/hora)
- l Cuando el dial de ajuste de la temperatura esté colocado en un valor superior a la temperatura del agua.

Q: *Cuánto tardará en calentarse la piscina?*

A: Siempre y cuando no se den pérdidas de calor y la potencia del calentador sea de 1,5 kW por 4.545 litros de agua (1.000 galones británicos): para aumentar la temperatura del agua de la piscina desde la temperatura del grifo hasta la temperatura adecuada para el baño será necesario mantener el calentador en marcha de manera continua durante

dos días. Las pérdidas de calor ralentizarán el proceso de calentamiento, especialmente durante los periodos de frío, por lo éste será más lento cuanto mayor sea la temperatura a la que debe mantenerse el agua respecto a la temperatura ambiente media del aire.

Los únicos factores que influyen en este proceso son el nivel de aislamiento y la ubicación de la piscina respecto a la cubierta.

Consejos útiles: Para reducir los costes de funcionamiento y acelerar el proceso de calentamiento, siempre que sea posible aíse la piscina. Para retener el calor, deberá utilizarse como mínimo un cobertor flotante solar.

Solución de problemas

El calentador no se pone en marcha

En la mayoría de casos, se deberá a que no se cumple alguno de los siguientes factores:

Possible causa n°1: Se ha alcanzado la temperatura a la que está ajustada el dial. Para confirmarlo, coloque el dial a una temperatura superior a la temperatura actual del agua.

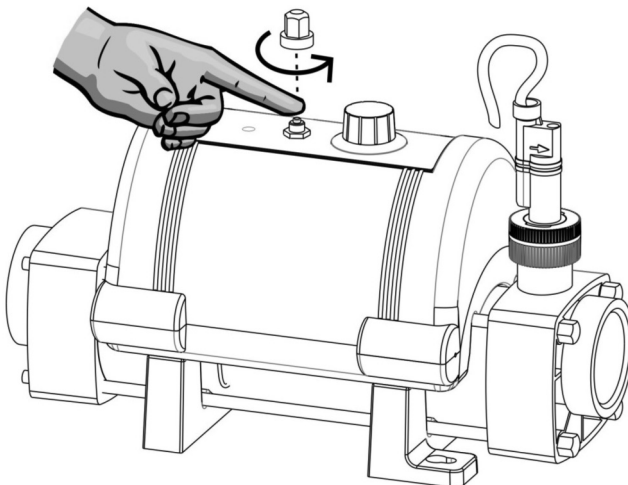


Fig 4.

Possible causa n°2: Ha saltado el interruptor de seguridad térmica.

Solución: Retire la cubierta del botón rojo y púlselo para reiniciar el equipo (véase Fig. 4). Si percibe un claro "click", deberá investigarse la causa que provoca que el botón salte. Esta causa podría ser una acumulación de partículas residuales o una bolsa de aire atrapada en el interior de la tubería de paso del agua del calentador.

Possible causa n°3: Caudal insuficiente.

Si utiliza un filtro de cartucho: Compruebe que éste es el problema haciendo funcionar el sistema tras haber retirado el cartucho de la unidad de la bomba y el filtro. Esto hará que llegue al calentador el máximo caudal de agua con el que pueda operar su unidad. Si entonces el calentador se pone en marcha (es decir, si la luz roja se enciende), puede confirmarse que el cartucho estaba obturado y que ésta era la causa. Entonces, el cartucho deberá limpiarse o sustituirse.

Si se utiliza un filtro de arena: Compruebe el indicador de presión del filtro de arena y, en caso necesario, realice un contralavado.

Nota: En algunos casos, puede haber una relación entre el hecho de que salte el interruptor de seguridad térmica y un caudal bajo; es decir, cuando un filtro se bloquea, puede acumularse aire en el sistema de filtrado y quedarse atrapado en el interior del calentador, lo que hace que salte el interruptor de seguridad térmica.

Prueba rápida de funcionamiento

Observe el contador principal de electricidad cuando el calentador esté en marcha (es decir, con la luz roja encendida) y, a continuación, cuando la luz roja esté apagada. Esta prueba debería mostrarle que el contador registra un mayor uso de electricidad por parte del calentador cuando la luz roja está encendida.

Es imposible que un calentador eléctrico desperdicie energía, puesto que si consume electricidad, ésta se transformará en calor, que a su vez será transferido al agua.

Prueba precisa de funcionamiento

Si necesita realizar una prueba más precisa para confirmar que su calentador proporciona el calor especificado, deberán tomarse dos

lecturas del contador eléctrico principal de la propiedad con un intervalo exacto de una hora (es decir, tomar una primera lectura y después, transcurrida exactamente una hora, tomar una segunda lectura) y entonces se calculará el número de unidades (kilovatios o kW) consumidas restándose las unidades de la primera lectura de las de la segunda.

Fíjese que el consumo del calentador también se expresa en kW/hora. Durante esta prueba, tanto la bomba de la piscina como el calentador deberán encontrarse en constante funcionamiento (es decir, con la luz roja del calentador encendida). Para evitar que esta prueba dé resultados incorrectos, es importante no utilizar en la propiedad otros aparatos que requieran un alto consumo de energía (como la secadora, duchas o cocinas eléctricas, etc.).

Una bomba de piscina de un caballo de potencia utiliza menos de 1kW en una hora. La conclusión de esta prueba debería ser que, por ejemplo, un calentador de 6 kW y una bomba de medio caballo de potencia consumirán entre 6,3 y 6,5 kW en una hora. Es imposible que un calentador eléctrico desperdicie energía, puesto que si consume electricidad, ésta se transformará en calor, que a su vez será transferido al agua.

La tubería de paso del agua no se nota caliente

Debido a la alta eficiencia energética del calentador eléctrico, no debería poder detectarse calor en la tubería de paso del agua del calentador. Si la tubería se nota caliente, las causas más probables de esto son las siguientes:

Possible causa n°1: El calentador se ha colocado en un lugar donde le toca la luz directa del sol.

Possible causa n°2: Hay una bolsa de aire atrapada en el interior del calentador, especialmente si el depósito se nota más caliente en su punto más alto (porque el aire sube).

El agua que llega a la piscina no parece mucho más caliente

El aumento de la temperatura del agua después de su paso por el calentador será directamente proporcional al volumen de agua que se bombee en relación con la potencia de salida del calentador.

Por ejemplo: Un calentador de 6 kW, cuando se conecta a una bomba de 4.000 litros/hora, proporcionará un aumento de la temperatura de

aproximadamente 1,2 °C (casi imperceptible al tacto). Sin embargo, como el agua que se calienta se recircula desde un único cuerpo de agua, el tiempo necesario para calentarla no se ve afectado por el volumen del caudal. Existe la creencia popular errónea de que, si se disminuye el caudal, se acelera el proceso de calentamiento.

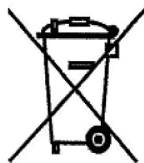
Declaración de cumplimiento de la directiva RoHS

Elecro Engineering Limited certifica que nuestra gama de calentadores eléctricos para piscinas cumple con la directiva RoHS 2002/95/CE sobre la restricción de sustancias peligrosas.

Eliminación de equipos eléctricos y electrónicos

Este producto se ajusta a la directiva europea 2002/96/CE.

No deseché este producto en el contenedor municipal de residuos generales.



Este símbolo, que aparece en el producto o en su envoltorio, indica que este producto no se puede tratar como un residuo doméstico general, sino que debe llevarse al centro de recogida correspondiente para el reciclaje de equipos eléctricos y electrónicos.

Al asegurarse de que este producto se elimine de manera correcta, usted estará contribuyendo a evitar las consecuencias potencialmente negativas para el medio ambiente y la salud de las personas derivadas de una manipulación inadecuada de este producto como deshecho. El reciclaje de materiales ayudará a conservar los recursos naturales. Si desea más información, póngase en contacto con su oficina de atención al ciudadano más cercana, el servicio de recogida de basura doméstica o el minorista que le vendió este producto.

Su calentador cuenta con una garantía de 2 años desde de fecha de compra. Esta garantía cubre defectos de fabricación y materiales en malas condiciones.

A su discreción, el fabricante sustituirá o arreglará las unidades o componentes defectuosos que sean devueltos a la empresa para su inspección. Puede que sea necesario presentar prueba de compra.

El fabricante no se responsabiliza de problemas ocasionados por una instalación incorrecta del calentador, un uso inadecuado ni negligencia.

Declaración de conformidad CE

El fabricante declara que los productos o gamas que se distribuyen con esta garantía

GAMA DE CALENTADORES ELÉCTRICOS PARA PISCINAS

Se ajusta a las siguientes disposiciones:

de la directiva 89/336/CEE de COMPATIBILIDAD ELECTROMAGNÉTICA, según la enmienda contenida en 93/068/CEE. Controlado por el informe técnico nº P96045T del laboratorio AEMC Measures.

Se han aplicado las normas armonizadas EN 55014 a EN 55104

EN 55011

EN 55022

CEI 801-4

CEI 801-2

CEI 801-3

de la directiva 73/23/CEE de BAJO VOLTAJE.

Se han aplicado las normas armonizadas

EN 60335-2-35

Avis à l'utilisateur

Merci d'avoir choisi le Réchauffeur Nano Splasher, fabriqué en Angleterre selon les plus hauts critères de qualité.

Pour vous assurer que votre réchauffeur vous servira des années sans problèmes, **merci de lire attentivement les instructions suivantes.**

Une installation incorrecte affectera votre garantie.

Faites attention à bien conserver ce manuel pour pouvoir vous y référer dans le futur.

Vue d'ensemble du produit

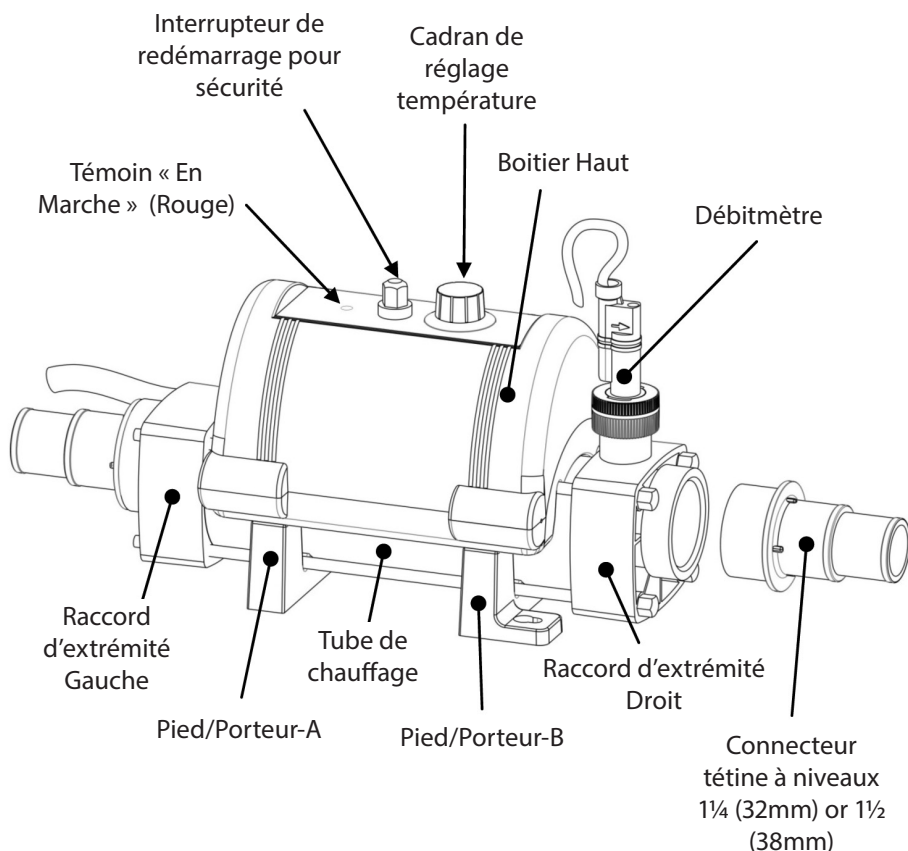


Fig 1.

Positionnement

Votre réchauffeur devra être placé horizontalement ou verticalement, en laissant un espace suffisant pour les connexions de tuyaux et le câblage. Il devra être vissé avec précaution sur une base ferme ou un mur.

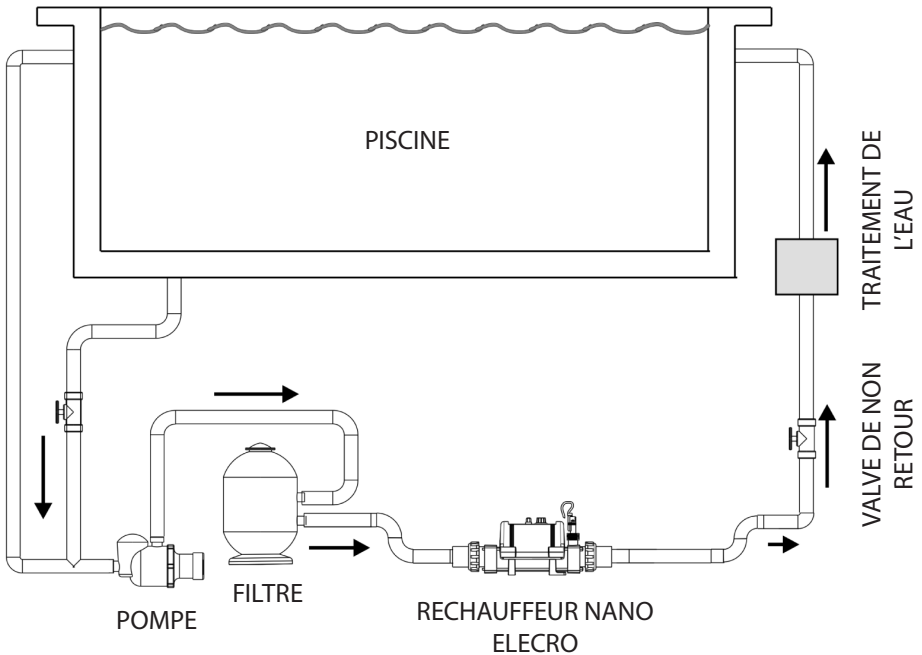


Fig 2.

Le réchauffeur devra être placé à une position basse dans le système de filtration. Il devra être positionné en aval (après) du filtre et en amont (avant) d'éventuelles installations de traitement d'eau ou de dosage (Voir Fig. 2)

Positionnement (continuation)

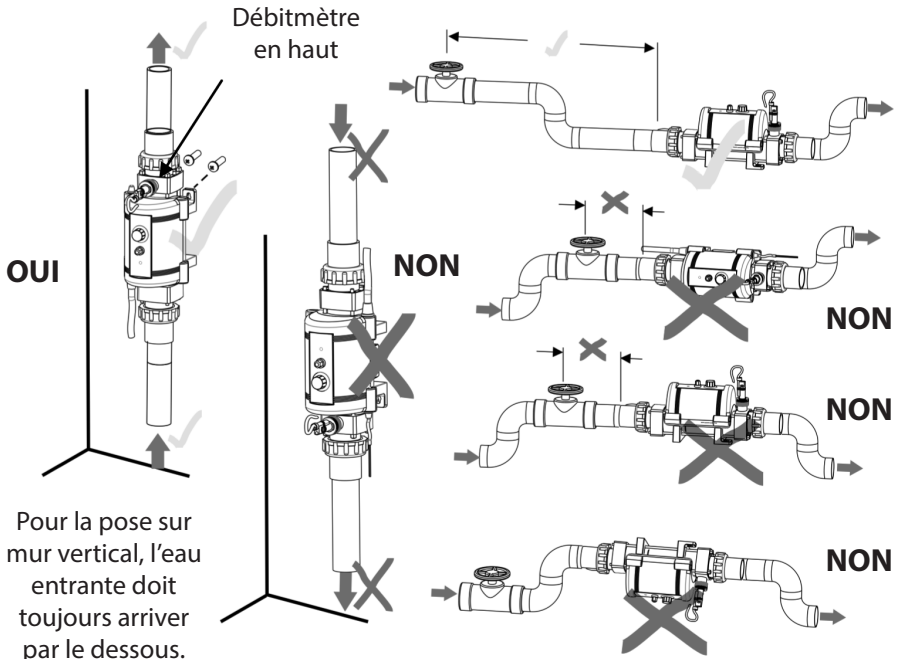


Fig 3.

Tuyauterie

Il est essentiel que la tuyauterie entrante et sortante du réchauffeur ait un calibre (diamètre interne) de 1¼ (32mm) minimum.

Ceci permet une purge de l'air adéquate et assure que le réchauffeur soit systématiquement rempli d'eau durant son fonctionnement. Le tuyau de retour transportant l'eau vers la piscine doit incorporer une boucle ou « soulèvement » de sécurité dans le tuyau aussi proche que possible du réchauffeur.

Remarque : Quand connecté à un tuyau souple, la boucle de sécurité peut être créée en faisant passer le tuyeau par-dessus un obstacle. Souvenez vous d'utiliser des colliers de serrage pour attacher les tuyaux de façon sure.

Protection contre les intempéries

Le réchauffeur doit être placé dans un espace sec à l'abri des intempéries.

ATTENTION: si le réchauffeur n'est pas utilisé durant l'hiver, il doit être purgé afin d'éviter des dommages liés au gel.

Connexions électriques

Le réchauffeur doit être installé en accord avec les règlements et réglementations nationales ou régionales en vigueur. Dans tous les cas, le travail doit être effectué par un électricien qualifié, qui vous procurera un certificat de conformité quant à l'accomplissement du travail.

Pour votre sécurité Le réchauffeur vous est fourni pré-câblé avec un câble d'alimentation et une prise.

Il est essentiel que l'alimentation électrique du réchauffeur soit protégée par un 30mA RCD.

Puissance Requise

Rendement de 230V monophasé	Charge
2-kW	9-Amp
3-kW	13-Amp

Flux requis

L'importance du flux d'eau circulant dans le réchauffeur ne doit pas excéder les 17.000 litres / heures. Un flux d'eau plus important nécessitera l'installation d'une dérivation pour éviter d'endommager les pièces de l'appareil. Le réchauffeur ne s'activera pas avec un flux inférieur à 1.000 litres/ heures.

Qualité de l'eau

La qualité d'eau doit être dans les limites suivantes:

PH : 6.8-8.0

TA (alcalinité Totale) 80 - 140ppm (particules par million)

Le Contenu de Chlorure MAX : 150-mg/litre

Chlore Libre 2.0-mg/litre

Brome Total MAX: 4.5-mg/litre

TDS (Totales Solides Dissous) / la dureté de Calcium 200 - 1000ppm (particules par million)

Les réchauffeurs Nano en acier inoxydable (boîtier jaune) ne sont **PAS COMPATIBLES** avec le traitement au sel. Les réchauffeurs Nano équipés d'une résistance en Titane (boîtier blanc) sont adaptés aux piscines traitées au sel dont la concentration ne dépasse pas 8000ppm (8g/litre).

La chimie d'eau est compliquée. Si vous avez des doutes, n'hésitez pas à consulter un expert.

Instruction de mise en routens

A la fin de l'installation, mettez en marche la pompe de circulation pour purger l'air hors du système et du réchauffeur (i.e. enlever toute poche d'air emprisonné dans le système et du réchauffeur). ASTUCE: vous pouvez aider l'air à sortir du tube en élevant doucement la sortie du réchauffeur pendant que la pompe fonctionne.

Le réchauffeur se mettre en route (témoin lumineux rouge) quand les critères suivants sont respectés.

- l La pompe de circulation est en marche et génère un flux supérieur à 1000 litres/heures.
- l La température désirée est plus haute que la température réelle de l'eau

Q: *Combien de temps faudra-t-il pour chauffer l'eau de ma piscine?*

A: En considérant aucune perte de chaleur, et un réchauffeur de 1,5-kW par 4 545 litres: il faudra deux jours continus pour amener la température de l'eau du robinet à la température adéquate pour nager dans la piscine.

Toute perte de chaleur ralentira le processus de réchauffement, et plus encore lors des saisons froides car, plus la température de la piscine voulue sera élevée comparée à la température de l'air ambiant, plus le processus sera long.

Les seuls facteurs d'influence sont le niveau d'isolation de la piscine et si elle est placée à l'abri du vent.

Conseil Pratique : Afin de réduire les coûts et d'accélérer le processus ; Il est conseillé d'isoler la piscine autant que possible. Une couverture thermique solaire flottante est le minimum nécessaire pour retenir la chaleur.

Difficultés d'allumage

Le réchauffeur ne s'allume pas

Dans la plupart des cas, l'une des éventualités ci-dessous est en cause.

Cause Possible 1: La température de consigne a été atteinte. Afin de confirmer le résultat - augmentez la température de consigne en tournant le thermostat de régulation pour qu'il indique une température plus élevée que la température actuelle.

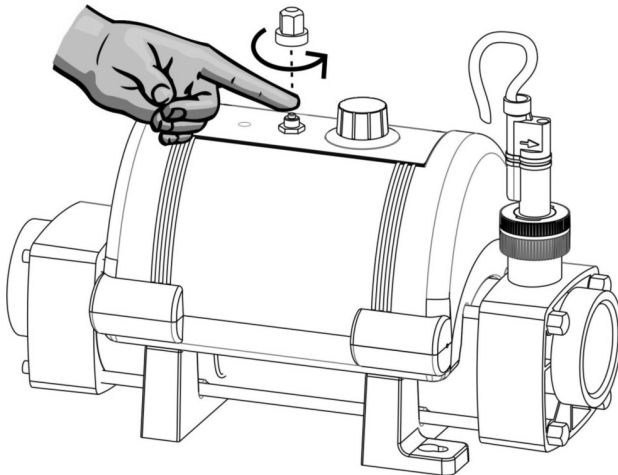


Fig 4.

Cause Possible 2: Le thermostat de sécurité a disjoncté.

Remède: retirer la couverture du bouton et réarmer en appuyant sur le bouton rouge (Voir Fig 4). Si au cours de l'opération un click se fait sentir, la raison pour laquelle le thermostat a disjoncté doit être recherchée. Elle pourrait être due à la présence de débris ou d'air, à l'intérieur du tube de chauffage du réchauffeur

Cause Possible 3: Circulation d'eau insuffisante

Si vous utilisez un filtre à cartouche: Pour confirmer, faites fonctionner l'appareil après avoir retiré la cartouche de la pompe & du filtre, cela fera passer le volume d'eau maximum que votre appareil peut accepter. Si le réchauffeur se met en marche (c'est-à-dire que le voyant rouge s'allume) c'est que la cartouche est bouchée. Celle-ci doit donc être nettoyée ou remplacée.

Si vous utilisez un filtre a sable, vérifiez l'indicateur de pression de celui-ci et procédez a la purge du filtre si nécessaire.

Remarque: Dans certains cas, le thermostat de régulation peut disjoncter dû à un courant trop faible ; Quand le filtre est saturé, l'air peut être aspiré dans le système de filtrage et rester coincé à l'intérieur du réchauffeur faisant disjoncter le thermostat de régulation.

Test de fonctionnement rapide

Regardez le compteur électrique central lorsque le réchauffeur est en marche (voyant rouge allumé) puis lorsque le voyant est éteint. Ce test devrait démontrer que le compteur électrique enregistre une consommation d'électricité plus élevée quand le voyant rouge est allumé.

Il est impossible que le réchauffeur gaspille de l'énergie. Toute la puissance utilisée par le réchauffeur est changée en chaleur et transférée à l'eau.

Test de fonctionnement Précis

Si un test plus précis est nécessaire afin de vérifier que votre réchauffeur envoie la quantité de chaleur adéquate, deux lectures du compteur électrique central de la propriété doivent être faites à une heure d'intervalle exactement, prenez donc une première lecture, puis une

seconde exactement une heure plus tard. En soustrayant le résultat de la première lecture au résultat de la seconde, la consommation (kilo watts / kW) peut être calculée.

N'oubliez pas que la consommation de votre réchauffeur est aussi mesurée en kW/heure. La pompe du bassin et le réchauffeur devront fonctionner sans arrêt durant le test, c'est-à-dire avec le voyant rouge allumé. Afin d'éviter un résultat erroné, il est important d'éteindre tout les appareils qui utilisent une quantité importante d'électricité (tel que les sèche-linge, les douches électrique, four etc.).

Une pompe pour grand bassin de 1 cheval-vapeur utilise moins de 1-kW en une heure. Le résultat du test doit montrer que, par exemple un réchauffeur de 6-kW avec une pompe de 1 cheval-vapeur utilisent entre 6,3-kW et 6,5-kW en une heure. Il est impossible que le réchauffeur gaspille de l'énergie. Toute la puissance utilisée par le réchauffeur est changée en chaleur et transférée à l'eau.

Le Tube de chauffage n'est pas chaud

En raison du rendement élevé de votre réchauffeur électrique en aucune chaleur ne devrait être détectée au niveau du Tube de chauffage du réchauffeur. Si le tube de chauffage de votre réchauffeur est chaud, ce sera souvent pour les raisons suivantes:

1ere possibilité: Le réchauffeur est resté en plein soleil.

2eme possibilité: Une poche d'air est prisonnière à l'intérieur du réchauffeur, surtout si c'est la partie supérieure du corps du réchauffeur qui est plus chaude (l'air monte).

L'eau de ma piscine n'a pas l'air beaucoup plus chaude

L'augmentation de la température de l'eau, une fois passée par le réchauffeur, est directement proportionnelle au volume d'eau pompé en relation avec la puissance du réchauffeur.

Par exemple: connecté à une pompe de 4 000 litres par heure, un réchauffeur de 6-kW produira approximativement une augmentation de température de 1,2°C (ceci est à peine ressenti par la main humaine). Cela dit, au fur et à mesure que l'eau passe et repasse par le réchauffeur, le temps nécessaire reste inchangé par la quantité du volume d'eau. C'est donc une erreur commune que de penser que de diminuer la quantité d'eau qui passe par le réchauffeur augmentera le processus de chauffage. En effet, le temps nécessaire à chauffer l'eau n'est pas en rapport avec le volume d'eau passant par le réchauffeur.

Respect de la directive ROHS

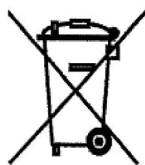
Elecro Engineering Limited certifie que sa gamme de réchauffeurs électriques pour piscines est conforme à la directive 2002/95 (ROHS) relative à la limitation de l'utilisation de certaines substances dangereuses dans les équipements électriques et électroniques.

Élimination des déchets électriques et électroniques

FRANÇAISE

Ce produit est soumis à la norme 2002/96/EC

Ne jetez pas ce produit dans les déchets municipaux non triés



Ce symbole, sur le produit ou sur l'emballage, signifie que ce produit ne doit pas être traité comme un déchet domestique. Il devra être, au contraire, déposé à l'endroit adéquat afin que l'on procède au recyclage, correspondant aux équipements électriques et électroniques.

En vous débarrassant de ce produit en respectant la norme, vous contribuerez à ce que d'éventuelles conséquences, graves pour l'environnement et la santé humaine et provoquées par une manutention inadéquate de ce produit, soit évitées. Le recyclage des matériaux aidera à la sauvegarde des ressources naturelles. Pour plus d'information, s'il vous plait, contactez le service municipal adéquat de votre commune, ou l'administration chargée du contrôle de l'élimination des déchets ou le détaillant qui vous a vendu ce produit.

Votre réchauffeur est garanti 2 ans depuis la date de la facture contre d'éventuels défauts de fabrication et de matériaux.

Le constructeur procédera, à sa discrétion, à la réparation ou l'échange de tout élément ou matériels défectueux renvoyés à la société pour inspection. Un justificatif d'achat pourra être demandé.

Toute installation incorrecte du réchauffeur, utilisation non conforme au mode d'emploi ou négligence n'engagera d'aucune façon la responsabilité du constructeur.

Déclaration de Conformité CE

Le constructeur déclare que les produits ou gammes de produits cités ci-dessous

RECHAUFFEURS ELECTRIQUES POUR PISCINES GAMME EVO

Sont conformes aux dispositions:

De la directive européenne 89/336/EEC sur la COMPATIBILITE ELECTROMAGNETIQUE, modifiée par la directive 93/68/EEC. Contrôlé par le rapport technique du laboratoire de mesure l'AEMC no P96045T

Les normes harmonisées suivantes ont été appliquées:

EN 55014—EN 55104

EN 55011

EN 55022

CEI 801-4

CEI 801-2

CEI 801-3

de la directive européenne 73/23/EEC sur le MATÉRIEL ÉLECTRIQUE DE BASSE TENSION.

Les normes harmonisées suivantes ont été appliquées:

EN 60335-2-35

Wichtige Hinweise!

Vielen Dank, dass Sie sich für das NANO-Heizgerät für Splasherpools entschieden haben, das unter Einhaltung strengster Normen in England hergestellt wurde.

Bitte lesen Sie die folgende Anleitung genau durch, um sicherzustellen, dass Ihnen Ihr neu erworbenes Heizgerät viele Jahre lang zuverlässige Dienste leisten wird.

Ein falscher Einbau beeinträchtigt Ihre Gerätegarantie.

Bitte heben Sie diese Anleitung zur späteren Verwendung auf.

Produktübersicht

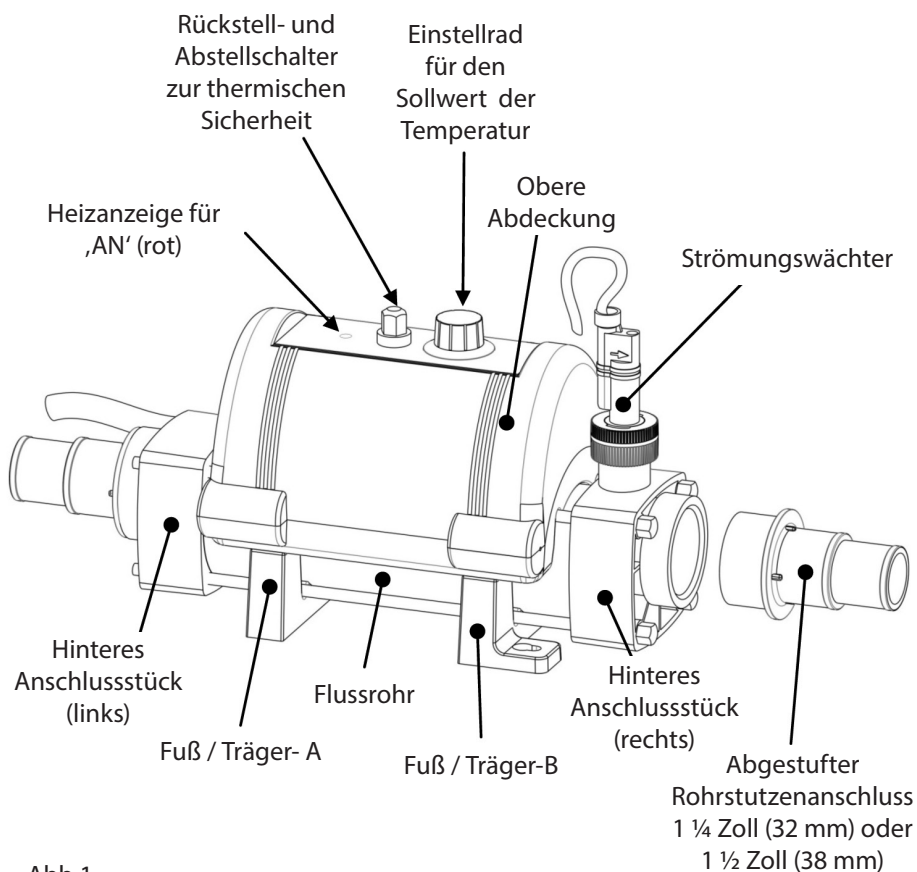


Abb 1.

Positionierung

Ihr Heizgerät sollte sich in einer waagerechten oder senkrechten Position befinden, und dabei sollte ausreichend Platz für Rohrverbindungen und Verkabelung gelassen werden, und das Gerät sollte sicher auf einem festen Untergrund oder an einer Wand befestigt werden.

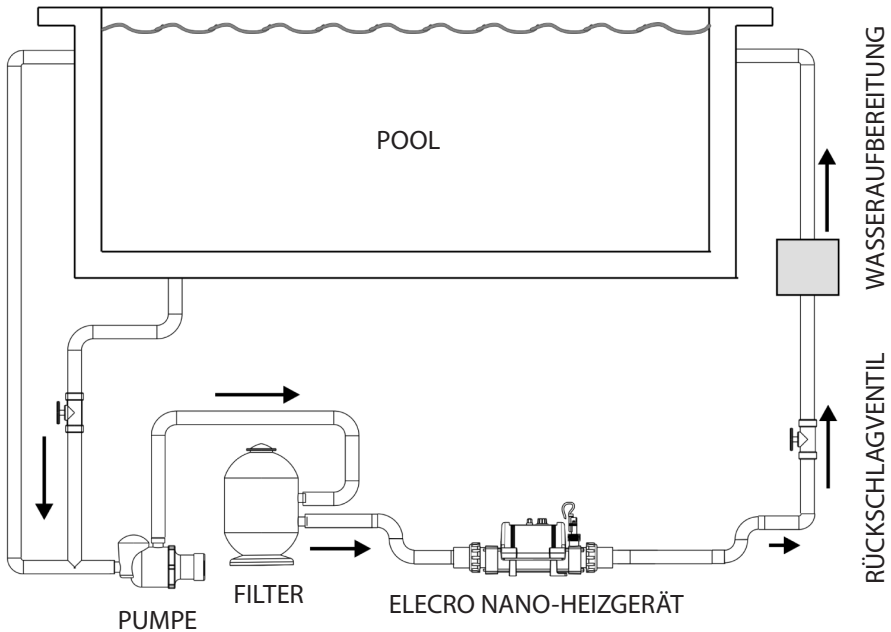
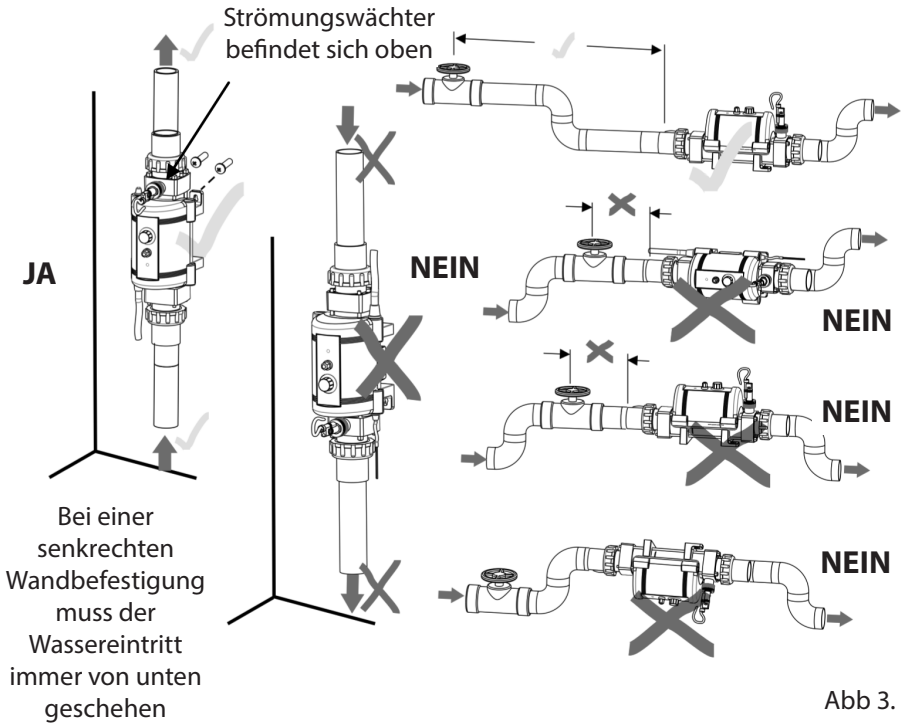


Abb 2.

Das Heizgerät sollte an einem Tiefpunkt im Filtersystem eingebaut werden. Es sollte dem Filter nachgelagert und jeglicher Dosier- oder anderer Wasseraufbereitungsanlagen vorgelagert eingebaut werden. (siehe Abb.2)

Positionierung (fortgesetzt)



Rohrleitungen

Es ist wichtig, dass die Rohre, die zum Heizgerät und von ihm wegführen, einen Innendurchmesser von mindestens 1 ¼ Zoll (32 mm) besitzen.

Um eine richtige Luftspülung durchzuführen und um zu gewährleisten, dass das Heizgerät während des Betriebs immer mit Wasser gefüllt bleibt, muss das Rückschlagrohr, das das Wasser zurück in den Pool transportiert, eine Sicherheitsschleife besitzen, die sich so nah wie möglich am Heizgerät befindet (siehe Abb. 3).

HINWEIS: Beim Anschluss an ein flexibles Rohr kann ein Sicherheitsschleife gelegt werden, indem das Rohr nach oben über ein erhöhtes Hindernis verlegt wird. Denken Sie daran, dass Sie Rohrschellen benutzen, um alle Schlauchanschlüsse sicher zu befestigen.

Witterungsschutz

Das Heizgerät muss in ein trockenes und witterungsfestes Gehäuse eingebaut werden.

VORSICHT! Wenn das Heizgerät während der Wintermonate nicht genutzt wird, muss das Wasser herausgelassen werden, damit es nicht zu Frostschäden kommt.

Elektrische Anschlüsse

Das Heizgerät muss gemäß den landesspezifischen/regional gültigen Anforderungen & Vorschriften installiert werden. Sämtliche Arbeiten müssen in jedem Falle von einem qualifizierten Elektriker ausgeführt werden, der nach Abschluss der Arbeiten ein Konformitätszertifikat ausstellen kann.

Zur Ihrer Sicherheit wird das Heizgerät vorverkabelt mit einem Netzkabel und einem Netzstecker geliefert.

Die Stromversorgung des Heizgerätes muss durch einen FI-Schalter (Fehlerstromschutzschalter) mit 30 mA geschützt werden. Bei Fragen wenden Sie sich bitte an einen qualifizierten Elektriker.

Erforderliche Leistung

230 V 1 Phasenstrom-Ausgang	Leistungsangabe
2-kW	9-Amp
3-kW	13-Amp

Anforderungen an die Durchflussrate

Die maximale Durchflussrate des zirkulierenden Wassers liegt bei **17.000 Litern pro Stunde** (3.740 britische Gallonen/Stunde). Für eine höhere Durchflussrate **muss** ein Bypass installiert werden, der die Heizelemente vor jedweden Schäden bewahrt. Das Heizgerät ist nur bei einer Durchflussrate von mindestens 1.000 Litern pro Stunde (220 britische Gallonen/Stunde) funktionsfähig.

Wasserqualität

Die Wasserqualität muss innerhalb der folgenden Grenzen liegen:

pH-Wert: 6,8–8,0

Gesamtalkalität: 80–140 ppm

max. Chloridgehalt: 150 mg/Liter

Freies Chlor: 2,0 mg/Liter

Gesamtbromgehalt: max. 4,5 mg/Liter

Vollständig gelöste Feststoffe | Kalkhärte: 200–1000 ppm

Nano Heizgeräte aus Edelstahl mit gelben Gehäuse (Incoly 825

Heizelemente) sind **NICHT** für die Nutzung mit Salzwasserpools geeignet.

Nano Heizgeräte mit weißem Gehäuse (Titan Heizelemente) sind für Salzwasserpools geeignet mit einer maximalen Salzkonzentration von 8000 ppm (8gr /Liter).

Wasserchemie ist kompliziert. Fragen Sie also einen Fachmann um Rat, wenn Sie sich nicht sicher sind.

Betriebsanleitung

Nachdem die Installation abgeschlossen ist, schalten Sie die Wasserumwälzpumpe an, um System und Heizgerät zu entlüften (Lufteinschlüsse werden aus System & Heizgerät entfernt). TIPP: Indem Sie den Ausgangsport des Heizgerätes leicht anheben während die Pumpe arbeitet, kann die Luft leichter aus dem Flussrohr des Heizgerätes entweichen. Das Heizgerät schaltet sich nur ‚An‘ (rote Kontrolllampe erleuchtet), wenn u.a. die folgenden Kriterien erfüllt sind:

- ! Die Wasserumwälzpumpe ist ‚An‘ und liefert mehr als 1.000 Liter pro Stunde (220 britische Gallonen/Stunde)
- ! Der Temperatur-Sollwert ist auf einen höheren Wert eingestellt, als der des Wassers

Q: *Wie lange dauert es, meinen Pool zu heizen?*

A: Soweit es keine Wärmeverluste gibt, und das Heizgerät auf ein Verhältnis von 1,5 kW pro 4545 Liter (1000 britische Gallonen) Wasser eingestellt ist: Das Heizgerät muss ununterbrochen 2 Tage lang laufen, damit die Temperatur im Pool von Leitungswassertemperatur auf

Badetemperatur steigt. Wärmeverluste verlangsamen den Prozess, vor allem während einer Kaltwetterperiode. Deshalb gilt: je höher die zu erhaltene Wassertemperatur über der durchschnittlichen Umgebungslufttemperatur liegt, desto länger dauert der Heizprozess.

Die einzigen Einflussfaktoren sind hierbei der Grad der Isolierung und der Standort des Pools im Bezug auf den Einfluss des Windes.

Nützlicher Hinweis: Um die Betriebskosten zu reduzieren und den Heizprozess zu beschleunigen, isolieren Sie den Pool so gut es geht. Eine schwimmende Solarabdeckung stellt hierbei die Grundvoraussetzung für einen Erhalt der Wärme dar.

Fehlerbehebung

Heizgerät schaltet sich nicht auf ‚An‘

In den meisten Fällen gibt es dafür die folgenden Gründe:

Möglichkeit 1: Der Sollwert für die Temperatur wurde erreicht.

Zur Bestätigung: Erhöhen Sie den Sollwert indem Sie das Einstellrad für den Sollwert auf einen Wert einstellen, der größer ist als die derzeitige Wassertemperatur.

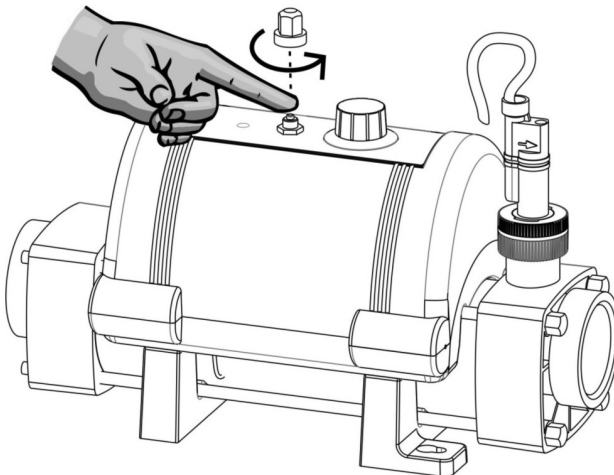


Abb 4.

Möglichkeit 2: Der ‚Rückstell- und Abstellschalter zur thermischen Sicherheit‘ hat ausgelöst.

Abhilfe: Entfernen Sie die Abdeckung des Schalters und drücken Sie den roten Reset-Knopf (siehe Abb. 4).

Wenn ein positives Klicken wahrgenommen wird, muss die Ursache für die Auslösung gesucht werden. Zu den möglichen Ursachen können Ablagerungen oder Lufteinschlüsse im Flussrohr des Heizgerätes gehören.

Möglichkeit 3: Mangelhafter Durchfluss.

Bei der Nutzung eines Kartuschenfilters: Um dies zu bestätigen, lassen Sie das System laufen, nachdem Sie die Kartusche aus der Pumpen- und Filtereinheit entfernt haben. Dies sorgt für eine maximale Durchflussrate im Heizgerät (die maximale Rate, für die Ihre Einheit ausgelegt ist). Wird das Heizgerät dann ‚An‘ (sprich: das rote Licht ist ‚An‘) geschaltet, ist ein blockierter Kartuschenfilter die Ursache. Die Kartusche sollte gereinigt oder ersetzt werden.

Bei der Nutzung eines Sandfilters: Überprüfen Sie die Druckanzeige auf Ihrem Sandfilter und, wenn nötig, spülen Sie diesen.

Hinweis: Manchmal kann die Auslösung des ‚Rückstell- und Abstellschalters zur thermischen Sicherheit‘ mit einer niedrigen Durchflussrate zusammenhängen. Dies geschieht, wenn ein Filter verstopft und Luft in das Filtersystem gelangt, dann im Heizgerät eingeschlossen wird und so dazu führt, dass der Rückstellschalter auslöst.

Schneller Funktionstest

Überwachen Sie den Hauptstromzähler, wenn das Heizgerät angeschaltet ist (also wenn das rote Licht ‚An‘ ist) und beobachten Sie den Zähler nochmals, wenn das rote Licht aus ist. Der Test sollte zeigen, dass der Zähler mehr Strom zählt, wenn das rote Licht ‚An‘ ist.

Es ist nicht möglich, dass elektrische Heizgeräte Strom verschwenden, da der verbrauchte Strom in Wärme umgewandelt wird, die dann in das Wasser übertragen wird.

Wird ein genauere Test benötigt, um zu bestätigen, dass das Heizgerät die spezifizierte Wärmeleistung liefert, muss der Hauptstromzähler innerhalb von genau einer Stunde zwei Mal abgelesen werden (Sie lesen den Zähler also einmal und dann genau eine Stunde später das zweite Mal ab). Sie können dann die Anzahl der verbrauchten Einheiten (in kW) berechnen, indem Sie die Zahlen der ersten Ablesung von den Zahlen der zweiten abziehen.

Beachten Sie, dass Ihr Heizgerät ebenfalls in kW-Stunden ausgelegt ist. Die Pool-Pumpe und das Heizgerät müssen während des Tests kontinuierlich in Betrieb sein (also mit dem roten Licht des Heizgerätes auf ‚An‘). Um ungenaue Ergebnisse während des Tests zu vermeiden, ist es wichtig, dass keine anderen Geräte genutzt werden, die Hochstrom nutzen (wie z. B. Wäschetrockner, Dusche, Herd etc.).

Eine große Pool-Pumpe für den Hausgebrauch mit 1 PS wird weniger als 1 kW pro Stunde verbrauchen. Das Testergebnis sollte nachweisen, dass z. B. ein Heizgerät mit 6 kW und eine Pumpe mit ½ PS zwischen 6,3 kW–6,5 kW pro Stunde verbrauchen. Es ist nicht möglich, dass ein elektrisches Heizgerät Strom verschwendet, da der abgezogene Strom in Wärme umgewandelt wird, die dann in das Wasser übertragen wird.

Das Flussrohr fühlt sich nicht warm an

Durch die hohe Effektivität Ihres elektrischen Heizgerätes sollte keine Wärme über das Flussrohr wahrnehmbar sein. Die wahrscheinlichsten Ursachen dafür, dass sich das Flussrohr warm anfühlt, sind:

Möglichkeit 1: Das Heizgerät wurde direktem Sonnenlicht ausgesetzt.

Möglichkeit 2: Ein Luftanschluss im Heizgerät; vor allem dann, wenn sich der Tank im obersten Bereich wärmer anfüllt (Luft steigt nach oben).

Das Wasser, das in meinen Pool fließt, fühlt sich nicht viel wärmer an

Der Temperaturanstieg des Wassers, nachdem es durch das Heizgerät geflossen ist, steht direkt proportional zum gepumpten Wasservolumen, hinsichtlich der Ausgangsleistung des Heizgerätes.

Beispiel: Schließt man ein Heizgerät mit 6 kW an eine Pumpe mit einer Leistung von 4,000 Litern pro Stunde an, kommt es zu einem Temperaturanstieg von ungefähr 1,2 °C (wird von einer menschlichen

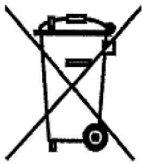
Hand so gut wie nicht wahrgenommen). Da das Wasser jedoch in einem einzigen System umgewälzt wird, wird die Aufwärmzeit nicht durch die Durchflussmenge beeinflusst. Es ist ein weitverbreiteter Irrglaube, dass eine langsamere Durchflussrate den Aufwärmprozess beschleunigt.

RoHS-Konformitätserklärung

Elecro Engineering Limited bescheinigt hiermit, dass das Sortiment aus schwimmenden Elektroheizgeräten für Pools die RoHS-Richtlinie 2002/95/EC über die Reduzierung von Schadstoffen erfüllt.

Entsorgung von elektrischen und elektronischen Geräten

Dieses Produkt erfüllt die Vorgaben der EU-Richtlinie 2002/96/EC. **Dieses Produkt darf nicht als unsortierter kommunaler Abfall entsorgt werden.**



Dieses auf dem Produkt und auf der Verpackung angebrachte Symbol bedeutet, dass das Produkt nicht als Hausmüll angesehen werden darf. Stattdessen sollte das Produkt in der zuständigen Sammelstelle zum Recycling von Elektro- und Elektronikgeräten abgegeben werden.

Indem Sie die korrekte Entsorgung dieses Produkts sicherstellen, helfen Sie potenziell negative Konsequenzen für die Umwelt und die menschliche Gesundheit zu vermeiden, die ansonsten durch die unsachgemäße Entsorgung dieses Produkts entstehen können. Die Wiederverwertung der Materialien hilft dabei, natürliche Ressourcen zu bewahren. Weitere Informationen erhalten Sie von Ihrer zuständigen Kommune, Ihrem Hausmüll-Entsorgungsunternehmen oder dem Händler, bei dem Sie dieses Produkt erworben haben.

Auf das Heizgerät wird, ab Verkaufsdatum, eine Garantie von 2 Jahren gegeben. Diese umfasst Material- und Verarbeitungsfehler.

Der Hersteller ersetzt oder repariert nach seinem Ermessen jedwede defekten Geräte oder Bauteile, die zur Inspektion an ihn eingeschickt werden. Vorlage des Kaufbelegs kann dazu angefordert werden. Der Hersteller übernimmt keine Verantwortung für eine fehlerhafte Installation des Produktes, den unsachgemäßen Gebrauch oder Fahrlässigkeit.

CE-Konformitätsbescheinigung

Der Hersteller bescheinigt, dass die nachfolgend aufgeführten Produkte oder Sortimente

ELEKTROHEIZGERÄTE-REIHE FÜR POOLS

entsprechend folgender Richtlinien hergestellt worden sind:
ELEKTROMAGNETISCHEN VERTRÄGLICHKEIT gemäß Richtlinie 89/336/EEC, der geänderten Fassung 93/068/EEC. Kontrolliert durch das Labor für elektromagnetische Verträglichkeit – technischer Bericht Nr. P96045T

Folgende harmonisierte Standards wurden angewandt:

EN 55014 - EN 55104

EN 55011

EN 55022

CEI801-4

CEI801-2

CEI801-3

der Richtlinie 73/23/EEC bezüglich NIEDERSpannung.
Folgende Harmonisierte Standards wurden angewandt:

EN 60335-2-35

Observações Importantes!

Agradecemos-lhe a compra do Aquecedor de Piscinas NANO Splasher fabricado em Inglaterra segundo os mais elevados padrões de qualidade.

Para assegurar anos de funcionamento sem avarias deste novo aquecedor, **por favor leia atentamente as seguintes instruções.**

Uma instalação incorrecta afectará a garantia do produto. Não descarte este manual, guarde-o para futuras consultas.

Descrição Geral do Produto

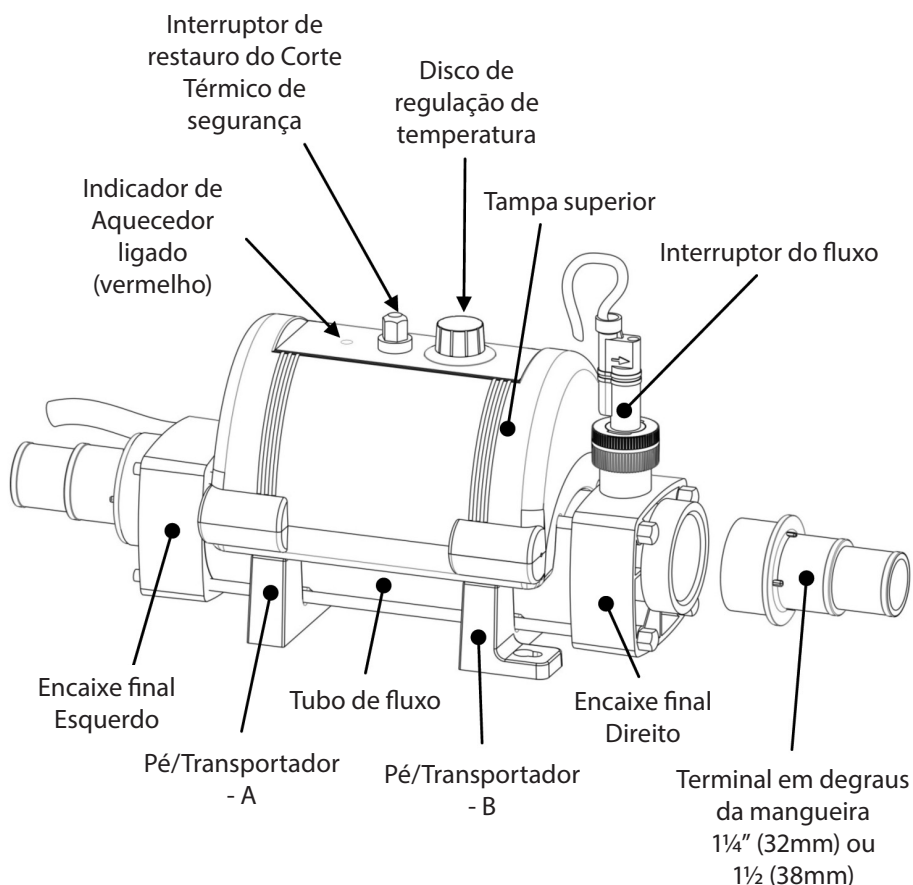


Fig 1.

Posicionamento

O aquecedor deve ser posicionado horizontal ou verticalmente de forma a permitir espaço suficiente para as ligações dos tubos e cabos eléctricos. Deve ser aparafusado de forma segura a uma base ou parede firme.

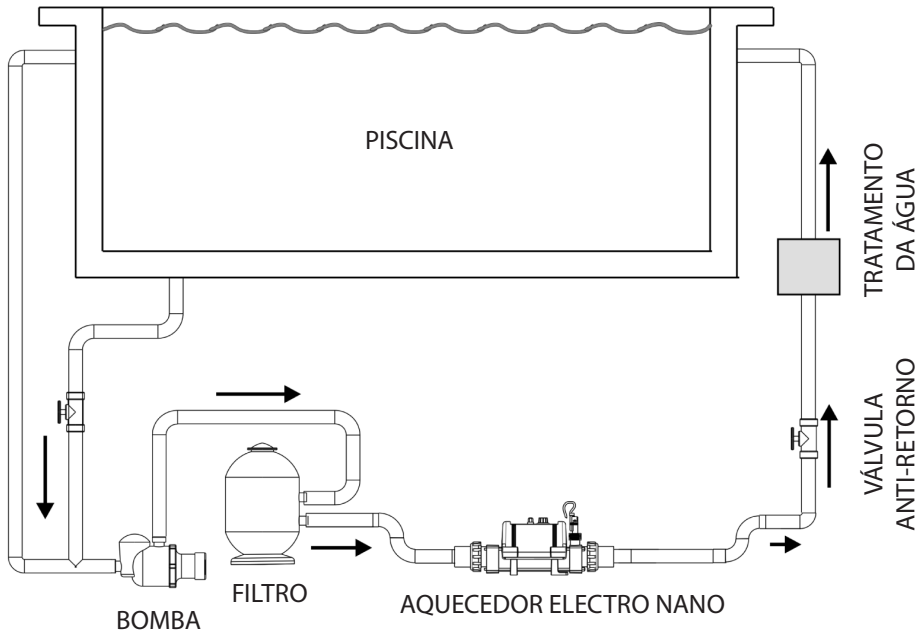


Fig 2.

O aquecedor deve ser instalado num ponto baixo do sistema de filtragem. Deve ser posicionado a jusante (depois) do filtro e a montante (antes) de qualquer dosagem ou outra instalação de tratamento de água. (ver fig.2)

Posicionamento (Continuação)

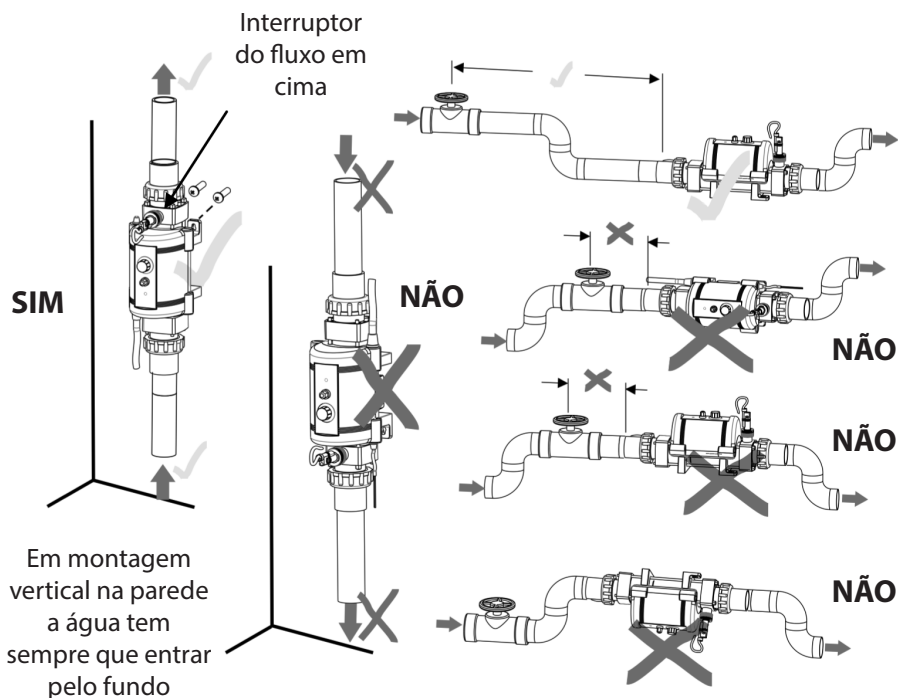


Fig 3.

Tubagens

É essencial que as tubagens que ligam ao e do aquecedor tenham um orifício mínimo (diâmetro interno) de 1/4" (32mm).

Para ajudar a purgar o ar correctamente e assegurar que o aquecedor permanece completamente cheio de água durante a operação, o tubo de retorno por onde a água volta para a piscina tem de incluir um desvio de segurança ou 'subida' no tubo tão próximo quanto possível do aquecedor (ver fig. 3).

NOTA: Ao fazer uma ligação a um tubo flexível, pode-se criar facilmente um desvio de segurança reencaminhando o tubo por cima de um obstáculo. Lembre-se de usar grampos de fixação para segurar bem todas as ligações das mangueiras.

Protecção Climática

O aquecedor deve ser instalado dentro de uma protecção à prova de humidade.

CUIDADO! Se o aquecedor não for usado nos meses de inverno, tem de ser esvaziado para evitar danos causados pelo gelo.

Ligações Eléctricas

O aquecedor tem de ser instalado em conformidade com as normas e requisitos do país I região. Em qualquer caso, o trabalho tem de ser feito por um electricista qualificado que passará um certificado de conformidade depois de terminar.

Para sua segurança, o aquecedor é fornecido com os fios já instalados e um cabo de corrente com ficha.

É essencial que a corrente fornecida ao aquecedor esteja protegida com um RDC (Dispositivo de Corrente Residual) de 30mA. Em caso de dúvida consulte um electricista qualificado.

Requisitos de Corrente Eléctrica

Saída de corrente de 230V 1- Fase	Carga
2-kW	9-Amp
3-kW	13-Amp

Requisitos do Fluxo

O caudal de entrada de água no aquecedor **nunca pode exceder 17.000 litros por hora** (3.740 galões do RU/hora). Um caudal superior **necessitará** da instalação de uma derivação para evitar danificar os elementos do aquecedor. O aquecedor não funcionará se o caudal for inferior a 1.000 litros I hora (220 galões do RU/hora).

Qualidade da Água

A qualidade da água **tem** de estar dentro dos seguintes limites:

PH 6,8-8,0

AT (Alcalinidade Total) 80-140ppm (partes por milhão)

Conteúdo de Cloretos MAX: 150 mg/litro

Cloro livre: 2,0 mg/litro

Bromo total: Max 4,5 mg/litro

TSD (Total de Sólidos Dissolvidos) | Dureza de Cálcio 200 – 1.000ppm

Aquecedores Nano de Aço Inoxidável com recinto amarelo (Incoloy 825

Elemento de aquecimento) **NÃO** são adequados para utilização em piscinas de água salgada.

Aquecedores Nano com recinto branco (Elemento de aquecimento titânio) são adequados para uso com piscinas de água salgada, com uma concentração de sal até 8000 ppm (8g/litre).

A química da água é complicada, em caso de dúvida procure a ajuda de um especialista.

Instruções de Operação

Uma vez terminada a instalação, ligue a bomba de circulação de água para purgar o ar do sistema e do aquecedor (isto é, remover todo o ar existente no sistema e no aquecedor). SUGESTÃO: Pode ajudar o ar a sair do tubo de fluxo do aquecedor levantando devagar o terminal de saída do aquecedor com a bomba a trabalhar. O aquecedor só começará a trabalhar (luz vermelha do indicador acesa) quando forem satisfeitos os seguintes critérios:

- l A bomba de circulação de água estiver 'Ligada' e mantiver um caudal superior a 1.000 litros l hora (220 galões do RU/hora)
- l O disco de regulação de temperatura está seleccionado para um valor superior ao da temperatura da água

P: *Quanto tempo demora a aquecer a minha piscina?*

R: Assumindo que não há perdas de calor e que o aquecedor tem um valor relativo de 1,5-kW por 1.000 galões do RU (4.545 litros): demorará 2 dias funcionando permanentemente para elevar a temperatura da piscina do

valor de temperatura da água da torneira até à temperatura para nadar. As perdas de calor retardarão o processo de aquecimento especialmente durante os períodos de tempo frio, por isso, quanto mais alta tiver de ser mantida a temperatura da água acima da média da temperatura do ar ambiente, mais demorado será o processo de aquecimento.

Os únicos factores que podem ter influência são o nível de isolamento e a localização da piscina relativamente à exposição ao vento.

Conselho útil: Para reduzir os custos de operação e acelerar o processo de aquecimento; Isole a piscina onde seja possível. Uma cobertura solar flutuante é o mínimo essencial para manter o calor.

Resolução de Problemas

O aquecedor não 'Liga'

Na maioria dos casos, este problema ocorre porque se verificou uma das seguintes situações.

Causa possível 1: Foi atingida a temperatura seleccionada.

Para confirmar - aumente o valor de selecção rodando o disco de regulação da temperatura para um valor superior ao da temperatura actual da água.

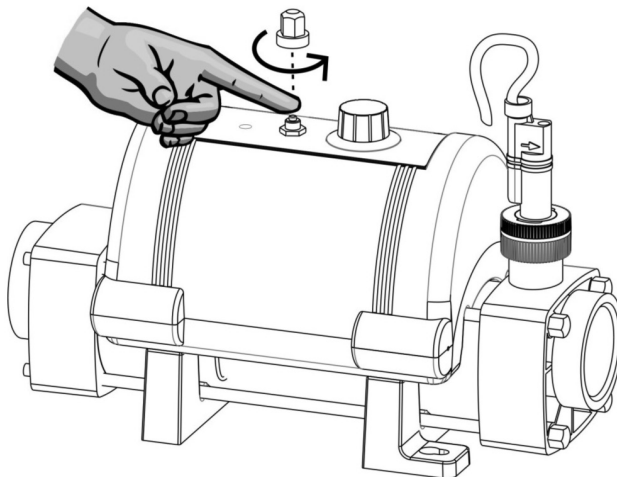


Fig 4.

Causa possível 2: O 'Corte Térmico de segurança' disparou.

Solução: Retire a tampa do botão e prima o botão vermelho de restauro. (ver fig. 4) Se, sem lugar a dúvida, for escutado um estalido, tem de se investigar a causa do disparo que pode ter origem na acumulação de lixo ou numa bolsa de ar existente dentro do tubo de fluxo do aquecedor.

Causa possível 3: Fluxo insuficiente.

Se usar um filtro de cartucho: Confirme se o fluxo é insuficiente operando o sistema depois de retirar o cartucho da unidade de bombagem e filtragem, desta forma fornecerá o máximo caudal que a unidade pode suportar. Se subsequentemente o aquecedor 'Liga' (luz vermelha acesa), confirma-se que a causa é o cartucho entupido e deve ser limpo ou substituído.

Se usar um filtro de areia: Verifique o indicador de pressão no filtro de areia e, se for necessário, inverta o fluxo para lavar.

Nota: Em alguns casos, existe uma relação entre o disparo do 'Corte térmico de segurança' e um caudal fraco, isto é: quando um filtro entope, pode ser chupado ar para o sistema de filtragem ficando preso dentro do aquecedor e provocando o disparo do corte térmico.

Teste Funcional Rápido

Observe o contador principal de electricidade quando o aquecedor estiver ligado (luz vermelha acesa) e depois volte a observar quando a luz vermelha estiver apagada. Este teste deve mostrar que o contador regista maior consumo de electricidade devido ao aquecedor, quando a luz vermelha está em 'Ligado'.

É impossível que um aquecedor eléctrico desperdice energia, por isso, se estiver a consumir corrente, essa electricidade será convertida em calor que será transferido para a água.

Teste Funcional de Precisão

Se for necessário um teste de maior precisão para confirmar que o aquecedor está a produzir a saída de calor especificada, terão de ser efectuadas duas leituras ao contador eléctrico principal da propriedade com exactamente uma hora de intervalo (faça uma leitura e em seguida

outra exactamente uma hora depois); subtraindo a primeira leitura da segunda obtém-se o cálculo do número de unidades (kilowatts kW) consumidas.

De notar que o aquecedor também é medido em kW hora. A bomba e o aquecedor da piscina terão de funcionar continuamente durante o teste (com a luz vermelha do aquecedor acesa). Para evitar resultados imprecisos ao efectuar este teste, é importante que não se utilizem na propriedade outros aparelhos que tenham um consumo elevado de corrente (como, por exemplo, secador de roupa, chuveiros, fogões, etc.).

Uma grande bomba doméstica de piscina de 1 cavalo de potência consumirá menos de 1kW num período de uma hora. No final do teste, deve-se comprovar que, por exemplo, um aquecedor de 6kW e uma bomba de ½ cavalo de potência consumirão entre 6,3-kW ~ 6,5-kW numa hora. É impossível que um aquecedor eléctrico desperdice energia, por isso, se estiver a consumir corrente, essa electricidade será convertida em calor que será transferido para a água.

O tubo de fluxo não está aquecido

Devido à elevada eficiência do aquecedor eléctrico, não se deve detectar nenhum calor no tubo de fluxo do aquecedor. As causas mais prováveis para que o tubo de fluxo esteja quente são:-

Causa possível 1: O aquecedor foi colocado sob a luz directa do sol.

Causa possível 2: Formou-se uma bolsa de ar dentro do aquecedor, especialmente se o tanque estiver mais quente no ponto mais alto do tanque (o ar quente sobe).

A água que entra na piscina não parece muito mais quente

O ganho de temperatura da água depois de ter passado pelo aquecedor será directamente proporcional ao volume de água bombeada em relação à potência de corrente do aquecedor.

Por exemplo: Um aquecedor de 6-kW, quando estiver ligado a uma bomba de 4.000 litros/hora produzirá uma subida na temperatura de 1,2°C aproximadamente (quase indetectável para a mão humana), no entanto, dado que a água aquecida está num circuito fechado de circulação de água, o tempo necessário para a aquecer é independente do volume de fluxo. É frequente pensar erroneamente que se acelera o processo de aquecimento diminuindo o caudal.

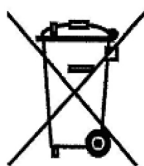
Declaração de Conformidade com a RoHs

A Elecro Engineering Limited certifica que a Gama de Aquecedores Eléctricos de Piscinas está em conformidade com a Directiva RoHS 2002/95/EC referente às restrições sobre substâncias perigosas.

Resíduos de Equipamentos Eléctricos/Electrónicos

Este produto está de acordo com a directiva 2002/96/EC da UE.

Não descarte este produto como se fosse lixo doméstico.



Este símbolo no produto ou respectiva embalagem indica que não deve ser tratado como lixo doméstico. Deve ser descartado nos locais adequados de recolha para reciclagem de equipamento eléctrico e electrónico.

Assegurando-se que este produto é descartado correctamente estará a evitar potenciais consequências negativas para o ambiente e para a saúde, que poderiam resultar do tratamento inadequado ao descartar este produto. A reciclagem de materiais ajuda a conservar os recursos naturais. Para obter mais informações, contacte a sua junta de freguesia, os serviços municipais de recolha de lixo ou o vendedor do produto.

Garantia

O aquecedor tem uma garantia de 2 anos a partir da data de compra sobre defeitos de fabrico e de materiais.

O fabricante substituirá ou reparará, como melhor entender, quaisquer unidades ou componentes defeituosos enviados à empresa para inspecção. Pode ser necessário o recibo da compra.

O fabricante não é responsável nos casos de instalação incorrecta do produto, uso inapropriado ou negligência.

Declaração de Conformidade CE

O fabricante declara que os seguintes produtos ou gamas

GAMA AQUECEDORES ELÉCTRICOS DE PISCINA

Estão em conformidade com o disposto em:

Directiva 89/336/EEC de COMPATIBILIDADE ELECTROMAGNÉTICA de acordo com a emenda 93/068/EEC. Controlada pelo relatório técnico nº.

P96045T do laboratório AEMC Measures

Foram aplicados os padrões normalizados: EN 55014 - EN 55104

EN 55011

EN 55022

CEI 801-4

CEI 801-2

CEI 801-3

da directiva 73/23/EEC de BAIXA VOLTAGEM.

Foram aplicados os padrões normalizados

EN 60335-2-35

NOTE IMPORTANTI

Grazie per aver acquistato il Riscaldatore per piscina NANO Splasher, un prodotto fabbricato in Inghilterra secondo gli standard più elevati.

Per assicurare che il nuovo riscaldatore fornisca anni di funzionamento senza problemi, **leggere attentamente queste istruzioni.**

Un'installazione scorretta comprometterà la garanzia.

Non gettare questo manuale: conservarlo per uso futuro.

PANORAMICA DEL PRODOTTO

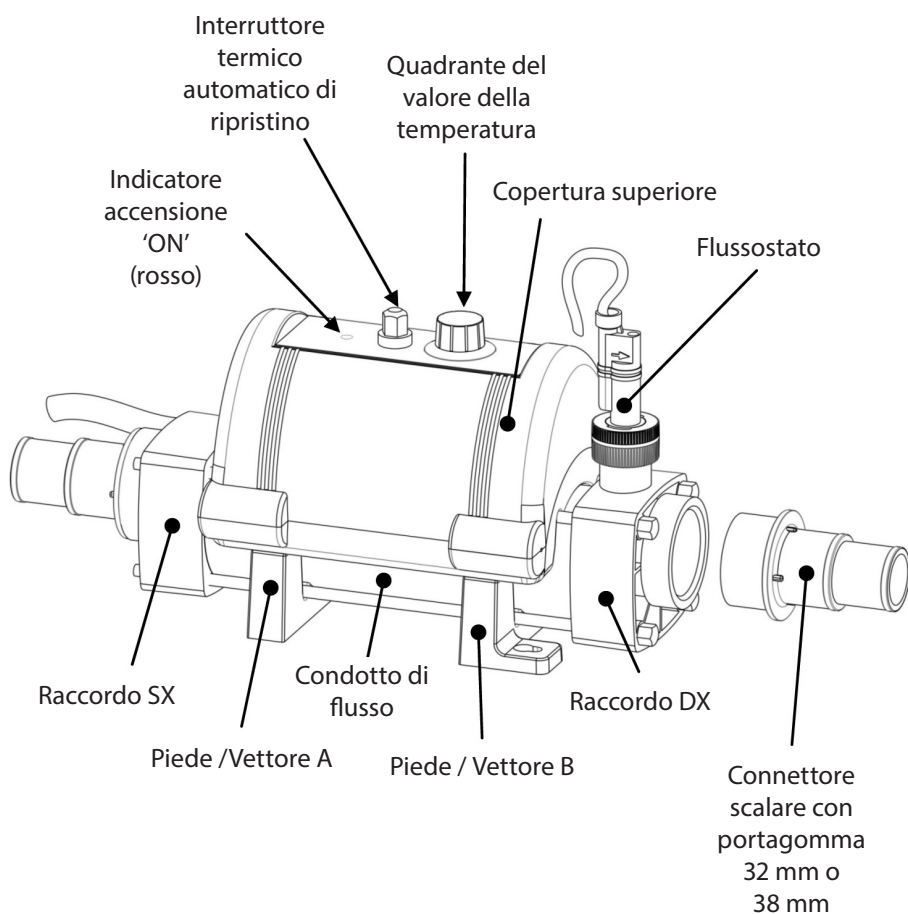


Fig 1.

POSIZIONAMENTO

Posizionare il riscaldatore orizzontalmente o verticalmente, lasciando spazio a sufficienza per i collegamenti delle tubature e il cablaggio. Fissarlo utilizzando viti, saldamente, a una base o a una parete resistenti.

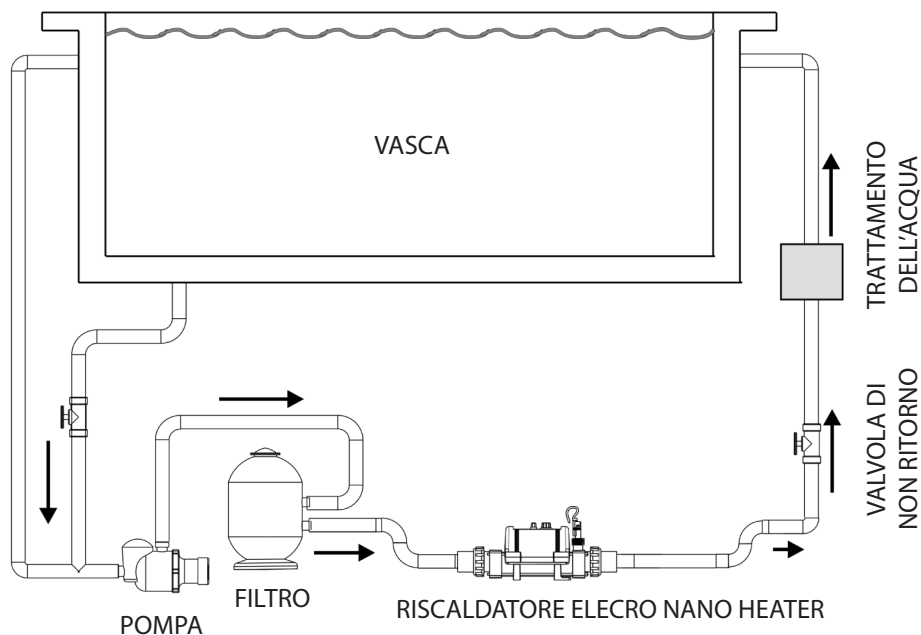


Fig 2.

Il riscaldatore deve essere installato in una posizione bassa all'interno del sistema di filtraggio. Posizionarlo "a valle" del filtro (dopo il filtro) e "a monte" di eventuali impianti di dosaggio o di altro trattamento dell'acqua (prima). (cfr. fig.2)

POSIZIONAMENTO (CONTINUA)

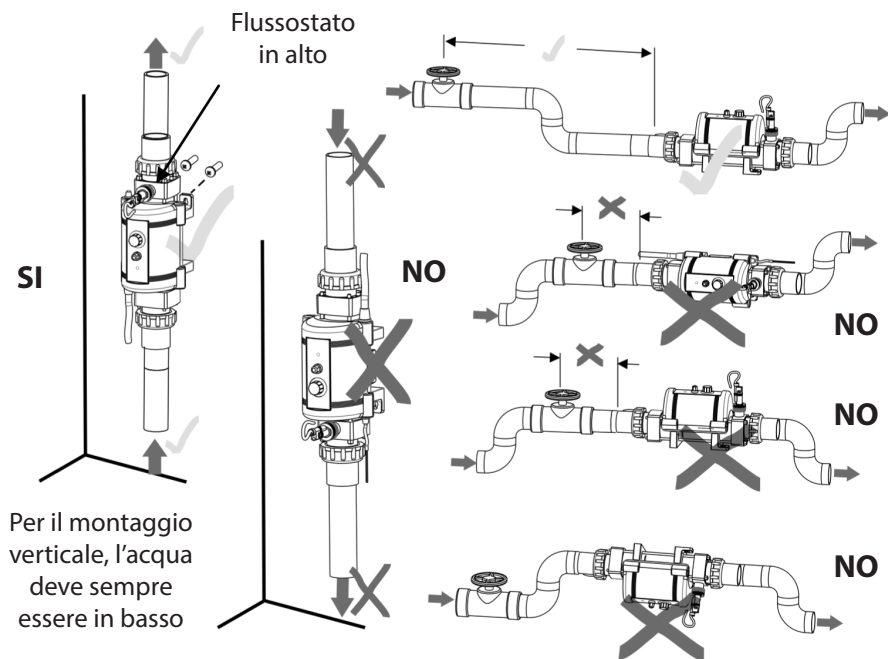


Fig 3.

CONDUTTURE

È fondamentale che le tubature di collegamento dirette al riscaldatore e in uscita dal riscaldatore abbiano un diametro interno minimo di 32 mm.

Per facilitare un corretto filtraggio dell'aria e per garantire che il riscaldatore resti completamente pieno d'acqua durante il funzionamento, il tubo di ritorno che trasporta l'acqua alla vasca deve essere dotato di una "circonvallazione" di sicurezza o di un "eiettore" integrato nel condotto, quanto più vicino possibile al riscaldatore (cfr. fig 3).

NOTA: Durante l'accoppiamento con un condotto flessibile, la circonvallazione di sicurezza può essere creata semplicemente direzionando verso l'alto il tubo e facendolo passare sopra un ostacolo. È importante ricordare di utilizzare dei fermi per bloccare il tubo, allo scopo di fissare in maniera sicura tutti i collegamenti della condotta.

PROTEZIONE CONTRO GLI AGENTI ATMOSFERICI

Il riscaldatore deve essere installato all'interno di un alloggiamento impermeabile e asciutto.

ATTENZIONE! Se il riscaldatore non viene usato durante i mesi invernali, deve essere perfettamente scolato, per evitare danni dovuti a gelate.

COLLEGAMENTI ELETTRICI

Il riscaldatore deve essere installato in conformità con i requisiti e i regolamenti nazionali/regionali. In ogni caso, i lavori devono essere eseguiti da un elettricista qualificato, che fornirà un certificato di conformità a lavoro compiuto.

Il riscaldatore è stato fornito pre-cablato, dotato di cavo e di spina di alimentazione, per la sicurezza dell'utente.

È essenziale che l'alimentazione al riscaldatore sia protetta da un interruttore differenziale RCD a 30 mA. In caso di dubbi, consultare un elettricista qualificato.

REQUISITI DI POTENZA

Uscita potenza monofase 230 V	Carico
2-kW	9-Amp
3-kW	13-Amp

REQUISITI DI FLUSSO

La portata dell'acqua nel riscaldatore **non deve superare i 17.000 litri all'ora**. In caso di portate superiori, **sarà necessario** installare un bypass che prevenga danneggiamenti agli elementi del riscaldatore. Il riscaldatore non funziona con portate inferiori a 1.000 litri/ora.

QUALITÀ DELL'ACQUA

La qualità dell'acqua **deve** rientrare entro i valori limite seguenti: PH 6,8-8,0
TA (alcalinità totale) 80-140 ppm (parti per milione) Contenuto cloruro
MAX: 150 mg/litro

Cloro libero: 2,0 mg/litro

Bromo totale: Max 4,5 mg/litro

TDS (totale solidi disciolti) | Durezza calcio 200-1.000 ppm

Riscaldatori Nano in acciaio inossidabile con involucro giallo (Incoloy 825 Elemento riscaldante) **NON** sono adatti a vasche contenenti acqua salina (con sale). Riscaldatori Nano con involucro bianco (di elementi di riscaldamento in titanio) sono adatti per l'uso con piscine di acqua salata con una concentrazione di sale fino a 8000 ppm (8g/litre).

La chimica acqua è una materia complessa: in caso di dubbi, consultare un esperto.

ISTRUZIONI DI FUNZIONAMENTO

Al completamento dell'installazione, attivare la pompa di circolo dell'acqua per eliminare l'aria dal sistema e dal riscaldatore (ad es. per rimuovere eventuale aria intrappolata nel sistema e nel riscaldatore).

SUGGERIMENTO: Sollevando delicatamente la porta di uscita del riscaldatore, quando la pompa è in funzione, si spinge l'aria fuori dal suo tubo di flusso. Il riscaldatore si accenderà soltanto (indicatore luminoso rosso illuminato) quando sono soddisfatti i criteri seguenti:

- l La pompa di circolo dell'acqua è accesa, su più di 1.000 litri/ora.
- l Il quadrante d'impostazione della temperatura è impostato su un valore superiore a quello dell'acqua

D: *Quanto tempo ci vuole per riscaldare la vasca?*

R: Supponendo che non ci siano perdite di calore, e considerando un riscaldatore tarato su 1,5 kW per 4545 litri, occorreranno 2 giorni di funzionamento continuo per portare la temperatura della vasca dalla temperatura naturale a quella adatta al nuoto. Le perdite di calore

rallentano il processo di riscaldamento, particolarmente durante i periodi freddi. Pertanto, più è alta la temperatura da mantenere al di sopra della temperatura ambientale media dell'aria, più lento sarà il processo di riscaldamento.

Gli unici fattori impattanti sono il livello di isolamento e la posizione della vasca, soprattutto quanto è riparata dal vento.

Suggerimento utile: Per ridurre i costi di funzionamento o velocizzare il processo di riscaldamento, isolare la vasca dove possibile. Una copertura solare galleggiante è il requisito minimo per il mantenimento del calore.

RISOLUZIONE DEI PROBLEMI

Il riscaldatore non si accende

Nella maggior parte dei casi questo dipende da uno dei problemi illustrati sotto.

Possibile causa 1: La temperatura impostata è stata raggiunta. Per confermare, aumentare il valore di impostazione della temperatura portando il quadrante su un valore superiore a quello della temperatura dell'acqua in quel momento.

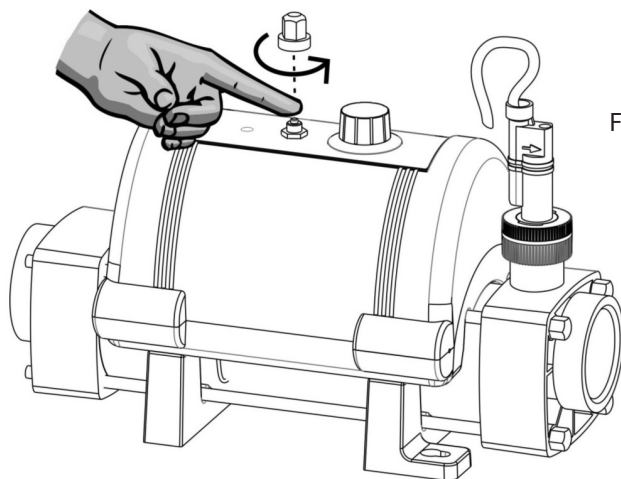


Fig 4.

Possibile causa 2: L'interruttore termico automatico di ripristino è scattato.

Soluzione: Togliere la copertura del pulsante e premere il tasto rosso per effettuare il ripristino (cfr. fig 4). Se si percepisce un click udibile, la causa dello scatto deve essere approfondita. Potrebbe essere causata da un accumulo di scarti o da un accumulo d'aria all'interno del tubo del riscaldatore.

Possibile causa 3: Flusso non sufficiente.

Se si usa un filtro a cartuccia: Confermare il problema attivando il sistema senza la cartuccia nel dispositivo pompa e filtro. Questo fornirà al riscaldatore la portata massima di cui l'unità è capace. Se il riscaldatore si accende (la luce rossa si accende), è confermato che la causa è la cartuccia bloccata. Pulire o sostituire la cartuccia.

Se si usa un filtro a sabbia: Controllare l'indicatore di pressione sul filtro e contro-lavare se necessario.

Nota: In alcuni casi, lo scatto dell'interruttore termico e una bassa portata possono essere collegati, ad es. quando il filtro viene "soffocato" l'aria può essere attirata nel sistema di filtraggio, intrappolandosi nel riscaldatore e causando lo scatto dell'interruttore termico.

TEST DI FUNZIONAMENTO RAPIDO

Osservare il contatore elettrico principale quando il riscaldatore è acceso (ad es: luce rossa accesa), e successivamente riguardarlo quando la luce rossa è spenta. Il test dovrebbe mostrare che il contatore registra che il riscaldatore utilizza più elettricità quando la luce rossa è accesa.

È impossibile per un riscaldatore elettrico sprecare energia. Se sta assorbendo corrente, allora quest'ultima si trasforma in calore, che sarà trasmesso a sua volta all'acqua.

TEST DI FUNZIONAMENTO ACCURATO

Se sono necessarie prove più accurate per confermare se il riscaldatore stia effettivamente fornendo la quantità di calore specificata, occorre effettuare due letture del contatore elettrico, ad un intervallo di un'ora esatta (ad esempio, effettuare una lettura ad un determinato orario, e una seconda lettura un'ora esatta dopo). Successivamente, sottrarre la prima lettura dalla seconda: in questo modo può essere calcolato il numero di unità (in kilowatt – kW) effettivamente consumate.

Anche il riscaldatore è tarato in kW/ora. La pompa della vasca e il riscaldatore dovranno essere attivi costantemente durante il test (con la luce rossa del riscaldatore sempre accesa). Per evitare risultati non precisi durante il test, è importante non utilizzare altre apparecchiature che consumano corrente ad alta tensione in tutta la proprietà (come lavatrici, asciugatrici, docce, fornelli, ecc.).

Una pompa da piscina domestica di grandi dimensioni di un 1 cc consuma meno di 1 kW in un'ora. La conclusione del test dovrebbe dimostrare che, per esempio, un riscaldatore di 6 kW e una pompa di 0,5 cc consuma fra 6,3 e 6,5 kW in un'ora. È impossibile che un riscaldatore elettrico sprechi energia. Se consuma corrente allora questa si trasformerà in calore, a sua volta trasferito all'acqua.

Il condotto di flusso non è caldo

A causa dell'elevata efficienza del riscaldatore elettrico, non dovrebbe sentirsi calore dal condotto di flusso del riscaldatore. Le cause più probabili del riscaldamento del condotto sono:

Possibile causa 1: Il riscaldatore è stato posizionato alla luce diretta del sole.

Possibile causa 2: Una sacca d'aria è intrappolata all'interno del riscaldatore, particolarmente se il serbatoio sembra più caldo nel punto più alto (dato che l'aria sale).

L'acqua che entra in piscina non sembra molto più calda

L'aumento della temperatura dell'acqua dopo che ha attraversato il riscaldatore sarà direttamente proporzionale al volume d'acqua che viene pompato in relazione all'uscita di potenza del riscaldatore.

Ad esempio: Un riscaldatore di 6 kW, quando è collegato a una pompa a 4.000 litri/ora, produce un aumento della temperatura di circa 1,2 °C (quasi non percepibile alla mano dell'uomo). Tuttavia, dato che l'acqua riscaldata viene messa in circolo da un unico corpo d'acqua, il tempo necessario a riscaldarla resta invariato dal volume del flusso. Un fraintendimento comune è quello che, rallentando la portata, il processo di riscaldamento si accelera.

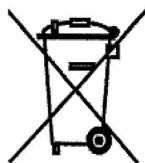
DICHIARAZIONE DI CONFORMITÀ RoHS

Elecro Engineering Limited certifica che la sua gamma di riscaldatori elettrici per piscine è conforme alla Direttiva RoHS 2002/95/EC in merito alla restrizione sulle sostanze pericolose.

SMALTIMENTO DELLE APPARECCHIATURE ELETTRICHE / ELETTRONICHE

Questo prodotto è conforme alla direttiva UE 2002/96/CE.

Non smaltire questo prodotto fra i rifiuti municipali indifferenziati.



Questo simbolo sul prodotto o sulla sua confezione indica che il prodotto non deve essere trattato come rifiuto domestico. Al contrario, deve essere smaltito nel punto di raccolta più indicato per il riciclo dei materiali elettrici ed elettronici.

Assicurandosi che il prodotto è smaltito correttamente, si contribuisce a prevenire potenziali conseguenze negative per l'ambiente e la salute umana, che potrebbero altresì essere causate da uno smaltimento non adeguato del prodotto stesso. I materiali riciclati contribuiranno a preservare le risorse naturali. Per maggiori informazioni, contattare il proprio ufficio civico locale, il proprio centro di smaltimento domestico o il rivenditore dove il prodotto è stato acquistato.

GARANZIA

Il riscaldatore è garantito per 2 anni dalla data d'acquisto contro difetti di fabbricazione e dei materiali.

Il fabbricante sostituirà o riparerà, a sua discrezione, eventuali dispositivi difettosi o componenti resi all'azienda per ispezione. Potrebbe essere necessaria una prova d'acquisto.

Il fabbricante non avrà alcuna responsabilità in caso di installazione non corretta del riscaldatore, un suo uso inappropriato o negligenze che interessino il riscaldatore.

Dichiarazione di conformità CE

Il fabbricante dichiara che i presenti prodotti o gamme di prodotto

GAMMA DI RISCALDATORI ELETTRICI PER PISCINA

sono conformi con le normative seguenti:

direttiva sulla COMPATIBILITA' ELETTROMAGNETICA 89/336/EEC, con emendamenti 93/068/EEC Controllato dal rapporto tecnico di laboratorio AEMC Measures n. P96045T

Sono stati applicati i seguenti standard armonizzati: EN 55014- EN 55104

EN 55011

EN 55022

CEI801-4

CEI801-2

CEI801-3 della direttiva BASSA TENSIONE n. 73/23/EEC.

Sono stati applicati i seguenti standard armonizzati: **EN 60335-2-35**



11 Gunnels Wood Park | Stevenage | Hertfordshire | SG1 2BH | United Kingdom

t: +44 (0) 1438 749 474 | f: +44 (0) 1438 361 329 | e: info@elecra.co.uk

www.elecra.co.uk